



IVECO MAGIRUS AG
Vertriebszentrale

IVECO

Iveco Magirus AG
Vertriebszentrale
Edisonstr. 4
85716 Unterschleißheim
Germany

Tel. +49 (0)89-31771-0
Fax +49 (0)89-31771-468

Sitz der Gesellschaft:
Ulm

Vorsitzender des
Aufsichtsrates:
Dr. Gerrit Marx

Vorstand:
Thomas Hilse (Vorsitzender)
Klaus Rekkitt
Achim Specht
Christian Sulser
Kai Zhu

Handelsregister:
Amtsgericht Ulm
HRB 1432

Ust.-Id Nr.
DE147032117

Deutsche Bank Ulm
IBAN:
DE83630700880011791100
BIC: DEUTDE33

IVECO Medium-Heavy-Produktmanagement
Nicolaus-Otto-Str. 27
89079 Ulm

Unterschleißheim, 9. Mai 2022

Sehr geehrte Damen und Herren,

herzlichen Dank für Ihr Interesse an einem Fahrzeug aus unserer umfassenden Iveco Produktpalette.

Gerne unterbreiten wir Ihnen hiermit ein freibleibendes Angebot über das/ die von Ihnen gewünschte(n) Fahrzeug(e). Die technischen Daten sowie die Einzelheiten unseres freibleibenden Angebotes entnehmen Sie bitte den beigefügten Unterlagen.

Selbstverständlich bieten wir, sofern Sie das wünschen, unsere Unterstützung bei weiteren Fragen zu diesem freibleibenden Angebot sowie zu Leasing- oder Finanzierungsangeboten an.

IVECO MLI 50E28WS EVI_E

Projekt Nr.: OPP-269097
Datum: 09.05.2022

○ — **SERIENAUSSTATTUNG**

● — **SONDERAUSSTATTUNG**

IVECO MLI50E28WS EVI_E

Anzahl: 1 - Angebotsnummer: QP-20220506143640

BASISDATEN

CODE

CA	4X4	2 Achsen, Allradantrieb
RT	HR	Radaussenantrieb
TF	TAM-TAM	Trommel / Trommel
CT	MLC-NM	Normalfahrerhaus
VE	CABINAT	Standard Fahrgestell mit Fahrerhaus
SU	MEC	Federung mechanisch
GT	6MA+PTO	6-Gang automatisiert + PTO
DR	SX	Linkslenkung
EP	280 T7	280 T7
WB	3240	Radstand 3240 mm
US	OFF AWD	Off-Road Allradantrieb
MT	11-15	11,5 - 15 Tonnen 4x4

SERIENAUSSTATTUNG

CODE

ACHSEN/RÄDER

02015	Hinterachsübersetzung $i = 6,95$
05848	Spritzschutzlappen IVECO
02307	Stahlfelgen

ELEKTRIK

72484	EG-Kontrollgerät digital 4.0
06356	Geschwindigkeitsbegrenzer 90 km/h
02463	Tempomat (Cruise Control)

FAHRERHAUS

03215	Bordwerkzeug
14987	COC Übereinstimmungsbestätigung WVTA
04176	Instrumentencluster in Highlineausführung. Umfasst Bordcomputer, Verbrauchs- und Kilometerauswertung, Außentemperatur, Kontrolle Füllstand Motoröl, Füllstand AdBlue, Turboladerdruck, Wecker
00693	Elektrische Fensterheber für vordere Einstiegstüren
07275	Fahrerhausanbauteile in Schwarz (IC-Nr. 575)
05597	Fahrerhausfederung Standard
07748	Fahrerhaus-Kippeinrichtung manuell betätigt
00744	Fenster in Fahrerhausrückwand, empfohlen für offene Aufbauten zur Beobachtung des rückwärtigen Verkehrs
77991	Kleiderstange an Fahrerhausrückwand inklusive verschiebbarer Haken
06629	Kopfstütze für Fahrer und Beifahrer

FAHRERHAUS

- 75056 LED-Tagfahrlicht (2008/89/EC)
- 06438 Linkslenker für Rechtsverkehr
- 77882 Normalfahrerhaus in Flachdachausführung
- 05407 Raucherpaket, Aschenbecher und Zigarettenanzünder
- 04478 Scheinwerfer vorne Standard - Ausführung Halogen
- 07747 Schmutzunempfindliche Innenausstattung (leicht zu reinigen)
- 03441 Sicherheitsgurt mit Warnsignal
- 00590 Sicherheitsgurte automatisch
- 05607 Typschild I50E
- 05534 Verbandtasche
- 05108 Tragbare Warnblinkleuchte
- 02211 Warndreieck, Ausführung und Abmaße nach Richtlinie ECE-27
- 06891 Wegfahrsperre elektronisch
- 08092 Zentralverriegelung mit Fernbedienung

FAHRGESTELL.

- 06441 Achslasten Standard
- 05267 AdBlue-Tank, 30 Liter Fassungsvermögen
- 08554 Blattfederung Halbelliptik (Trapezfeder) an der Hinterachse
- 08551 Blattfederung Halbelliptik (Trapezfeder) an der Vorderachse
- 77028 Chassisschutzversiegelung Tectyl 300 G Clear
- 08294 Lackierung von Fahrgestellrahmen in Grau (IC-Nr. 444)
- 08277 Heizung für AdBlue-Tank
- 75434 Position der Komponenten am Fahrgestell in Standardausführung
- 06439 Schilder Lufttank Standard
- 00219 Unterlegkeile, 2 Stück

MOTOR/GETRIEBE/NEBENABTRIEBE

- 04572 Erweiterungsmodul zur Steuerung von Nebenabtrieben
- 02873 Eurotronic ZF 6AS I005 TO+PTO
- 06570 Geräusche nach CEE 92/97
- 75502 Luftfiltereinheit rechtsseitig hinter dem Fahrerhaus
- 02096 Lufttrockner für Bremsanlage, heizbar
- 03191 Motorluftansaugung über Schnorchel, installiert rechtsseitig hinter Fahrerhaus
- 02703 Nebenabtrieb NL/I0B mit Flanschanschluss
- 07940 Verteilergetriebe i 0,99
- 00089 Zweistufige Motorbremse, aktivierbar mittels rechtem Lenkstockhebel

SONDERAUSSTATTUNG

CODE

ACHSEN/RÄDER

01131 Differentialsperre an der angetriebenen Vorderachse

06427 Anpassung der Einzelbereifung

ELEKTRIK

05031 Batterien 170 Ah; Bei Eurocargo: empfohlen bei Einsatz einer Ladebordwand und/oder Nebenabtrieb

02532 Batterietrennschalter im Fahrerhaus, elektrisch schaltbar

06315 Generator 2160 Watt (24 Volt x 90 Ampere). Empfohlen für Ladebordwandbetrieb

77904 UTP Telematik-Einheit zur Nutzung von Iveco-Telematikdiensten

14569 VDI-Schnittstelle (Vehicle-Data-Interface) für Telematikdienste (FMS), Version 4.0

08289 Vorbereitung für Mautsystem (OBU), umfasst drittes DIN-Fach, Antenne und Verkabelung am Armaturenbrett, ohne Empfangsgerät

FAHRERHAUS

00598 Ablage auf Motortunnel in 2-Sitz-Konfiguration, zuklappbar

05899 Armlehne rechts am Fahrersitz, einstellbar in Neigung

06634 Beifahrersitz Komfort, 4-fach verstellbar, luftgefedert, integrierte Kopfstütze und integrierter 3-Punkt-Sicherheitsgurt

78406 Druckluftanschluss in Motortunnelkonsole

06620 Fahrersitz Luxus, luftgefedert, heizbar, mehrfach verstellbar, Armlehne rechts, Lendenwirbel- und Kopfstütze, mit integriertem 3-Punkt- Sicherheitsgurt

79468 Flachdach in Fahrerhausfarbe lackiert

07835 Instrumentenanzeige in km/h

73225 Iveco Radio DAB+ mit CD, Bluetooth, integriertem Mikrofon, Mini-USB / AUX-In-Anschluss, LCD-Display

02650 Klimaanlage mit manueller Regelung

76973 Multifunktionslenkrad mit Lenkradsteuerung

06555 Nebelscheinwerfer

06653 Pollenfilter für Fahrerhaus

05456 Rückspiegel für Aufbaubreite 2500 mm

01540 Rundumkennleuchte orange auf Dach, links- und rechtsseitig

02688 Windschutz- und Seitenscheiben getönt

00553 Schutzgitter für Scheinwerfer

00632 Sonnenblende transparent, außen am Fahrerhausdach installiert

05629 Sonnenblendrollos für Seitenscheibe, Fahrer- und Beifahrerseite

02714 Spiegel elektrisch verstell- und heizbar

FAHRERHAUS

06656 Standheizung Diesel/Luft mit Zeitschaltuhr (Eberspächer, AirTronic D2)
Wärmestrom 2,2kW

FAHRGESTELL.

05150 Anhängerkupplung, Bolzendurchmesser 40 mm, D = 120 kN, automatisch
07805 Anhängerkupplung, Fabrikat Rockinger
06526 Anhängersteckdose für 12 Volt Betrieb, 13-polig
02085 Anhängersteckdose für 24 Volt Betrieb, 15-polig
00430 Anhängerversion für Anhängerbetrieb mit durchgehender Bremsanlage
06403 Ausführung Kipper-Variante
05102 Kraftstofftank 180 Liter Fassungsvermögen abschließbar
06883 Kraftstoffvorfilter Typ Racor mit Abscheider, heizbar
02116 Luftbehälter in Aluminiumausführung, Anzahl abhängig von Federungsversion und Anhängerversion
03159 Schlussquerträger für Zentralachsanhänger, D = 190 kN
76049 Tectyl-Behandlung - Steinschlagschutz. Tectyl 5750 W Black schützt das Fahrgestell dauerhaft insbesondere im anspruchsvollen Off-Road-Betrieb

MOTOR/GETRIEBE/NEBENABTRIEBE

03325 Abgasnorm EURO VI E
00180 Auspuffendrohr hochgezogen hinter Fahrerhaus
06319 Luftpresser 360 ccm, empfohlen für Anhängerbetrieb mit durchgehender Bremsanlage
03283 Motor-Ansaugluftheizung für optimales Kaltstartverhalten bei extremen Temperaturen

FARBE

CODE	NAME
52028	Tieforange IC 177 RAL 2011

ZUSÄTZLICHE AUSSTATTUNG

CODE	BESCHREIBUNG
30001	Batterie geladen
20115	Bereifung 395/85 R20 Gelände
36130	ger ECARGO 4X4 EVI_D
30185	Reifenhersteller Fa. MICHELIN
33990	Spezifischer Reifenwunsch
25851	XZL2 (-) - MICHELIN

IVECO AUFBAU - CCM

CODE	BESCHREIBUNG
17800	Adaption Nebenabtrieb auf NH4C + Montage Meiller Kipper
12615	Meiller Dreiseitenkipper Typ 9, 4.200 x 2.350 x 600 [mm]
12768	Meiller Erhöhte Stirnwand 1.200 mm mit Rückblickfenster als Meiller-Schriftzug ausgeführt

CODE	BESCHREIBUNG
12510	Meiller Leitungen für Zweikreis-Anhängerhydraulik
12866	Meiller Rückwandverschluss pneumatisch bei Typ 9, nicht in Verbindung mit Komfortpaket
12556	Meiller verstärkter Brückenboden 5mm für Typ 9
12659	Meiller Zurrösen im Brückenboden versenkt, Anzahl und Anordnung nach DIN EN 12640. Inkl. Aufstiegsleiter und Zurrösen
17801	Transport au Aebi-Schmidt, St. Blasien
17802	Winterdienstausstattung gem. AN 1000-22-0087-1

GEWICHT EINSATZBEREIT

	Fahrzeuggewicht (Kg)	Aufbaugewicht (Kg)	Fahrzeuggewicht + Aufbaugewicht (Kg)
Gewicht 1. Achse einsatzbereit	3950	0	3950
Gewicht 2. Achse einsatzbereit	2051	0	2051
Summe Gewicht aller Achsen einsatzbereit	6001	0	6001
<hr/>			
Fahrergewicht (kg)*	75		
Differenz Kraftstoffgewicht *	133		
Differenz AdBlue Gewicht	25		

ACHTUNG: In der Fahrzeugkonfiguration gibt es CCMs (RNP und / oder RNM), deren Gewicht nicht berücksichtigt wurde

* gemäß der EU-Massen- und Abmessungsverordnung 1230/2012

GEWICHT AB WERK (FÜR VERGLEICH)

	Fahrzeuggewicht (Kg)	Aufbaugewicht (Kg)	Fahrzeuggewicht + Aufbaugewicht (Kg)
Gewicht 1 für Vergleich	3794	0	3794
Gewicht 2 für Vergleich	1974	0	1974
Summe Gewicht aller Achsen für Vergleich	5768	0	5768

Der berechnete Gewichtswert darf nur zu Richtzwecken berücksichtigt werden und kann Toleranzen von > 3% aufweisen. Die tatsächlichen Werte finden Sie immer in der Konformitätsbescheinigung des Fahrzeugs.

Die technischen Eigenschaften sind unverbindlich und können während der Produktion geändert werden. Die Berechnungen sind Richtwerte, die tatsächlichen Werte sind auf dem Konformitätszertifikat angegeben.

D E R N E U E E U R O C A R G O

TECHNISCHE BESCHREIBUNG

FAHRGESTELL 4x4

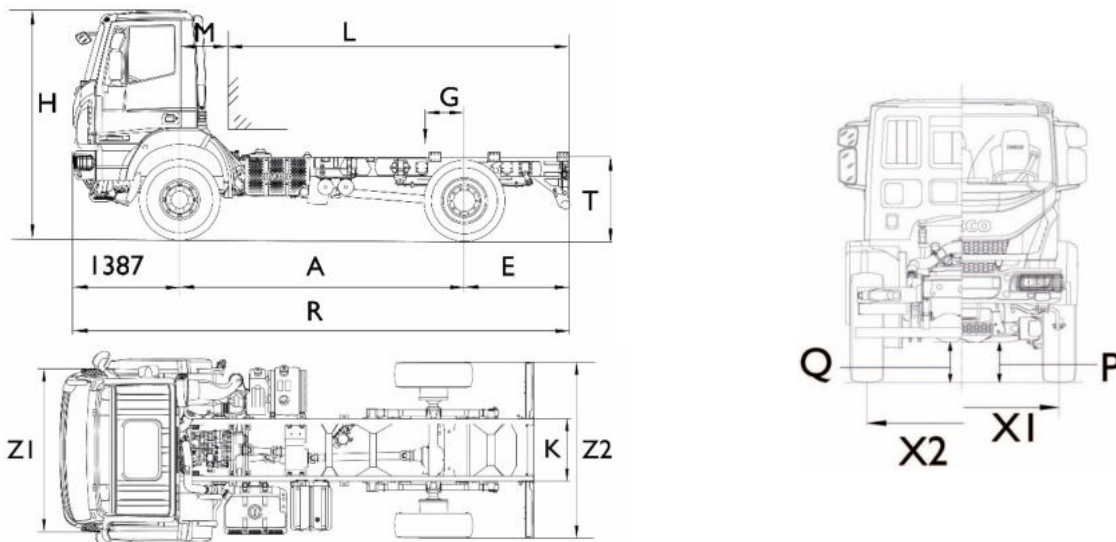


ML 150 E 25WS - ML 150 E 28WS Euro VI E

IVECO
Ihr Partner für nachhaltigen Transport

DER NEUE EURO CARGO

MLI50E25WS NFH Euro VI E



ABMESSUNGEN (mm)

A Radstand	-	3.240	3.690	3.915	4.150	-	-	-
R Länge max. ohne Unterfahrerschutz ¹	-	5.985	6.435	6.660	7.472	-	-	-
E Überhang hinten	-	1.358	1.358	1.358	1.935	-	-	-
G Schwerpunkt vor Mitte HA	-	446-730	489-812	521-867	558-936	-	-	-
H Gesamthöhe unbeladen ohne Hubdach ²	-	3.055	3.055	3.055	3.055	-	-	-
K Rahmenbreite	-	852	852	852	852	-	-	-
L Nutzbare Rahmenlänge	-	3.848	4.298	4.523	5.335	-	-	-
M Mitte VA – Aufbaubeginn ^A	-	750	750	750	750	-	-	-
P Bodenfreiheit vorne	-	390	390	390	390	-	-	-
Q Bodenfreiheit hinten	-	390	390	390	390	-	-	-
T Rahmenhöhe über Mitte HA unbeladen	-	1.268	1.268	1.268	1.268	-	-	-
T Rahmenhöhe über Mitte HA beladen	-	1.105	1.105	1.105	1.105	-	-	-
T Rahmenhöhe am Rahmenende unbeladen	-	1.339	1.333	1.331	1.344	-	-	-
W Wendekreis	-	14.400	15.960	16.720	17.540	-	-	-
X₁ Spurweite vorne	-	2.086	2.086	2.086	2.086	-	-	-
X₂ Spurweite hinten	-	2.043	2.043	2.043	2.043	-	-	-
Z₁ Außenbreite Fahrerhaus	-	2.490	2.490	2.490	2.490	-	-	-
Z₂ Außenbreite Singlebereifung	-	2.415	2.415	2.415	2.415	-	-	-

GEWICHTE (in kg)

Radstand	-	3.240	3.690	3.915	4.150	-	-	-
Zulässiges Gesamtgewicht	-	15.000	15.000	15.000	15.000	-	-	-
Gesamtzuggewicht für ZAA mit max. 3,5t ³	-	18.500	18.500	18.500	18.500	-	-	-
Gesamtzuggewicht für Anhängerversion ⁴	-	28.000	28.000	28.000	28.000	-	-	-
Zulässige Vorderachslast	-	5.700	5.700	5.700	5.700	-	-	-
Zulässige Hinterachslast	-	10.000	10.000	10.000	10.000	-	-	-
Fahrzeugleergewichte								
Leergewicht (inkl. Fahrer / Tank befüllt)	-	5.905	5.930	5.980	6.075	-	-	-
Leergewicht, Vorderachse	-	3.900	3.940	3.945	3.965	-	-	-
Leergewicht, Hinterachse	-	2.005	1.990	2.035	2.110	-	-	-
Fahrgestell-Tragfähigkeit	-	9.095	9.070	9.020	8.925	-	-	-

¹ Iveco UFS +6mm ^A Bitte beachten Sie die Detailzeichnung „Maße hinter Aufbaubeginn“

² Iveco Hubdach +45mm

³ für erhöhte Anhängelast im Zentralachsanhängerbetrieb ist eine technische Bescheinigung notwendig

⁴ nur in Verbindung mit Option 430 Anhängerversion

Alle Gewichte beziehen sich auf die serienmäßige Ausführung ohne Sonderwünsche

Toleranzen: Gewichte +/- 3%; Abmessungen +/- 30mm für unbeladenes Fahrzeug bzw. +/- 20mm für beladenes Fahrzeug; Wendekreis +/- 500mm

Iveco Magirus AG
Vertriebszentrale
Edisonstraße 4
D-85716 Unterschleißheim
www.iveco.de

Iveco Austria
Gesellschaft m. b. H.
Hetmanekgasse 14
A-1231 Wien
www.iveco.at

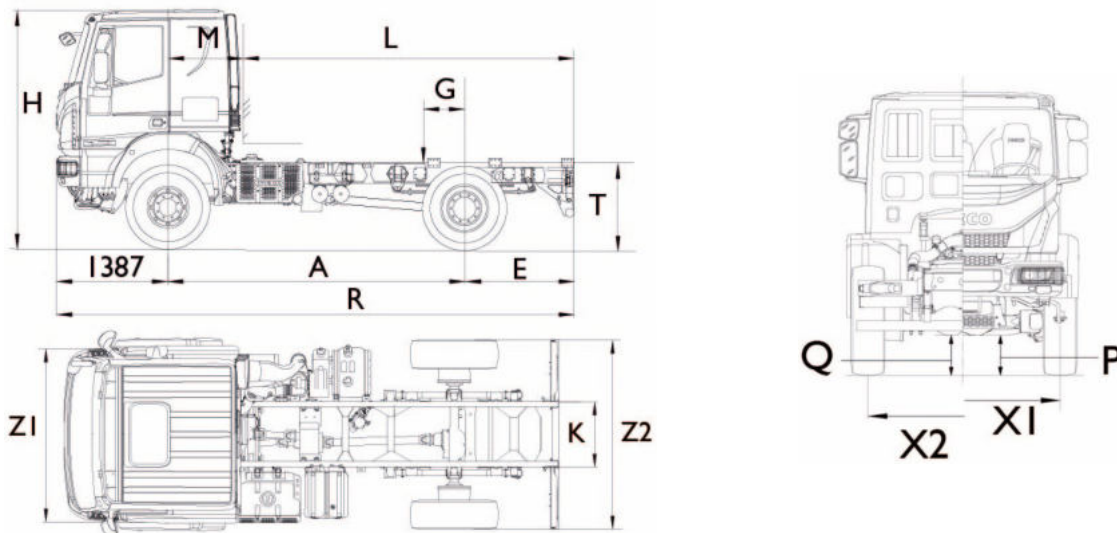
Iveco Schweiz AG
Oberfeldstrasse 16
CH-8302 Kloten
www.iveco.ch

IVECO
Ihr Partner für nachhaltigen Transport

Publikation herausgegeben durch Produktmanagement Medium
Änderungen in Konstruktion, Ausstattung, sowie Irrtum vorbehalten. Alle Angaben ohne Gewähr.
Abgebildete Fahrzeuge können Sonderausstattung enthalten. Dekoration nicht im Lieferumfang enthalten.

DER NEUE EURO CARGO

MLI50E25WS FFH Euro VI E



ABMESSUNGEN (mm)

	-	-	3.690	3.915	4.150	-	-	-
A Radstand	-	-	3.690	3.915	4.150	-	-	-
R Länge max. ohne Unterfahrschutz ¹	-	-	6.435	6.660	7.472	-	-	-
E Überhang hinten	-	-	1.358	1.358	1.935	-	-	-
G Schwerpunkt vor Mitte HA	-	-	445-772	474-824	506-890	-	-	-
H Gesamthöhe unbeladen ohne Hubdach ²	-	-	3.055	3.055	3.055	-	-	-
K Rahmenbreite	-	-	852	852	852	-	-	-
L Nutzbare Rahmenlänge	-	-	4.048	4.273	5.085	-	-	-
M Mitte VA – Aufbaubeginn ^A	-	-	1.000	1.000	1.000	-	-	-
P Bodenfreiheit vorne	-	-	390	390	390	-	-	-
Q Bodenfreiheit hinten	-	-	390	390	390	-	-	-
T Rahmenhöhe über Mitte HA unbeladen	-	-	1.268	1.268	1.268	-	-	-
T Rahmenhöhe über Mitte HA beladen	-	-	1.105	1.105	1.105	-	-	-
T Rahmenhöhe am Rahmenende unbeladen	-	-	1.333	1.331	1.344	-	-	-
W Wendekreis	-	-	15.960	16.720	17.540	-	-	-
X₁ Spurweite vorne	-	-	2.086	2.086	2.086	-	-	-
X₂ Spurweite hinten	-	-	2.043	2.043	2.043	-	-	-
Z₁ Außenbreite Fahrerhaus	-	-	2.490	2.490	2.490	-	-	-
Z₂ Außenbreite Singlebereifung	-	-	2.415	2.415	2.415	-	-	-

GEWICHTE (in kg)

	-	-	3.690	3.915	4.150	-	-	-
Radstand	-	-	3.690	3.915	4.150	-	-	-
Zulässiges Gesamtgewicht	-	-	15.000	15.000	15.000	-	-	-
Gesamtzuggewicht für ZAA mit max. 3,5t ³	-	-	18.500	18.500	18.500	-	-	-
Gesamtzuggewicht für Anhängerversion ⁴	-	-	28.000	28.000	28.000	-	-	-
Zulässige Vorderachslast	-	-	5.700	5.700	5.700	-	-	-
Zulässige Hinterachslast	-	-	10.000	10.000	10.000	-	-	-
Fahrzeugleergewichte								
Leergewicht (inkl. Fahrer / Tank befüllt)	-	-	6.060	6.110	6.205	-	-	-
Leergewicht, Vorderachse	-	-	4.050	4.055	4.075	-	-	-
Leergewicht, Hinterachse	-	-	2.010	2.055	2.130	-	-	-
Fahrgestell-Tragfähigkeit	-	-	8.940	8.890	8.795	-	-	-

¹ Iveco UFS +6mm ^A Bitte beachten Sie die Detailzeichnung „Maße hinter Aufbaubeginn“

² Iveco Hubdach +45mm

³ für erhöhte Anhängelast im Zentralachsanhängerbetrieb ist eine technische Bescheinigung notwendig

⁴ nur in Verbindung mit Option 430 Anhängerversion

Alle Gewichte beziehen sich auf die serienmäßige Ausführung ohne Sonderwünsche

Toleranzen: Gewichte +/- 3%; Abmessungen +/- 30mm für unbeladenes Fahrzeug bzw. +/- 20mm für beladenes Fahrzeug; Wendekreis +/- 500mm

Iveco Magirus AG
Vertriebszentrale
Edisonstraße 4
D-85716 Unterschleißheim
www.iveco.de

Iveco Austria
Gesellschaft m. b. H.
Hetmanekgasse 14
A-1231 Wien
www.iveco.at

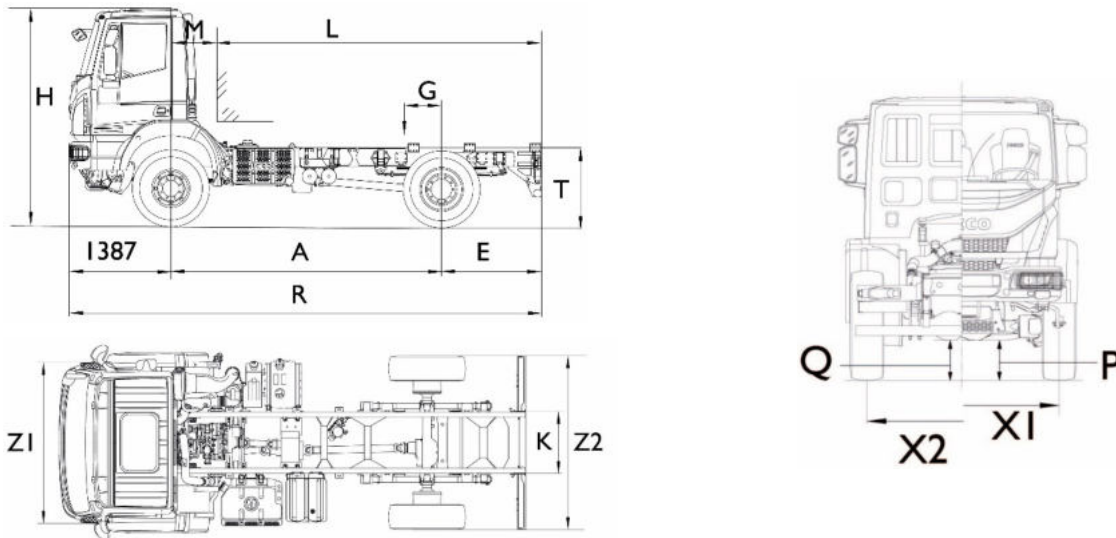
Iveco Schweiz AG
Oberfeldstrasse 16
CH-8302 Kloten
www.iveco.ch

Publikation herausgegeben durch Produktmanagement Medium
Änderungen in Konstruktion, Ausstattung, sowie Irrtum vorbehalten. Alle Angaben ohne Gewähr.
Abgebildete Fahrzeuge können Sonderausstattung enthalten. Dekoration nicht im Lieferumfang enthalten.

IVECO
Ihr Partner für nachhaltigen Transport

DER NEUE EURO CARGO

MLI50E28WS NFH Euro VI E



ABMESSUNGEN (mm)

A Radstand	-	3.240	3.690	3.915	4.150	-	-	-
R Länge max. ohne Unterfahrerschutz ¹	-	5.985	6.435	6.660	7.472	-	-	-
E Überhang hinten	-	1.358	1.358	1.358	1.935	-	-	-
G Schwerpunkt vor Mitte HA	-	440-725	482-806	513-861	550-929	-	-	-
H Gesamthöhe unbeladen ohne Hubdach ²	-	3.055	3.055	3.055	3.055	-	-	-
K Rahmenbreite	-	852	852	852	852	-	-	-
L Nutzbare Rahmenlänge	-	3.848	4.298	4.523	5.335	-	-	-
M Mitte VA – Aufbaubeginn ^A	-	750	750	750	750	-	-	-
P Bodenfreiheit vorne	-	390	390	390	390	-	-	-
Q Bodenfreiheit hinten	-	390	390	390	390	-	-	-
T Rahmenhöhe über Mitte HA unbeladen	-	1.268	1.268	1.268	1.268	-	-	-
T Rahmenhöhe über Mitte HA beladen	-	1.105	1.105	1.105	1.105	-	-	-
T Rahmenhöhe am Rahmenende unbeladen	-	1.339	1.333	1.331	1.344	-	-	-
W Wendekreis	-	14.400	15.960	16.720	17.540	-	-	-
X₁ Spurweite vorne	-	2.086	2.086	2.086	2.086	-	-	-
X₂ Spurweite hinten	-	2.043	2.043	2.043	2.043	-	-	-
Z₁ Außenbreite Fahrerhaus	-	2.490	2.490	2.490	2.490	-	-	-
Z₂ Außenbreite Singlebereifung	-	2.415	2.415	2.415	2.415	-	-	-

GEWICHTE (in kg)

Radstand	-	3.240	3.690	3.915	4.150	-	-	-
Zulässiges Gesamtgewicht	-	15.000	15.000	15.000	15.000	-	-	-
Gesamtzuggewicht für ZAA mit max. 3,5t ³	-	18.500	18.500	18.500	18.500	-	-	-
Gesamtzuggewicht für Anhängerversion ⁴	-	28.000	28.000	28.000	28.000	-	-	-
Zulässige Vorderachslast	-	5.700	5.700	5.700	5.700	-	-	-
Zulässige Hinterachslast	-	10.000	10.000	10.000	10.000	-	-	-
Fahrzeugleergewichte								
Leergewicht (inkl. Fahrer / Tank befüllt)	-	5.960	5.985	6.035	6.130	-	-	-
Leergewicht, Vorderachse	-	3.935	3.975	3.980	4.000	-	-	-
Leergewicht, Hinterachse	-	2.025	2.010	2.055	2.130	-	-	-
Fahrgestell-Tragfähigkeit	-	9.040	9.015	8.965	8.870	-	-	-

¹ Iveco UFS +6mm ^A Bitte beachten Sie die Detailzeichnung „Maße hinter Aufbaubeginn“

² Iveco Hubdach +45mm

³ für erhöhte Anhängelast im Zentralachsanhängerbetrieb ist eine technische Bescheinigung notwendig

⁴ nur in Verbindung mit Option 430 Anhängerversion

Alle Gewichte beziehen sich auf die serienmäßige Ausführung ohne Sonderwünsche

Toleranzen: Gewichte +/- 3%; Abmessungen +/- 30mm für unbeladenes Fahrzeug bzw. +/- 20mm für beladenes Fahrzeug; Wendekreis +/- 500mm

Iveco Magirus AG
Vertriebszentrale
Edisonstraße 4
D-85716 Unterschleißheim
www.iveco.de

Iveco Austria
Gesellschaft m. b. H.
Hetmanekgasse 14
A-1231 Wien
www.iveco.at

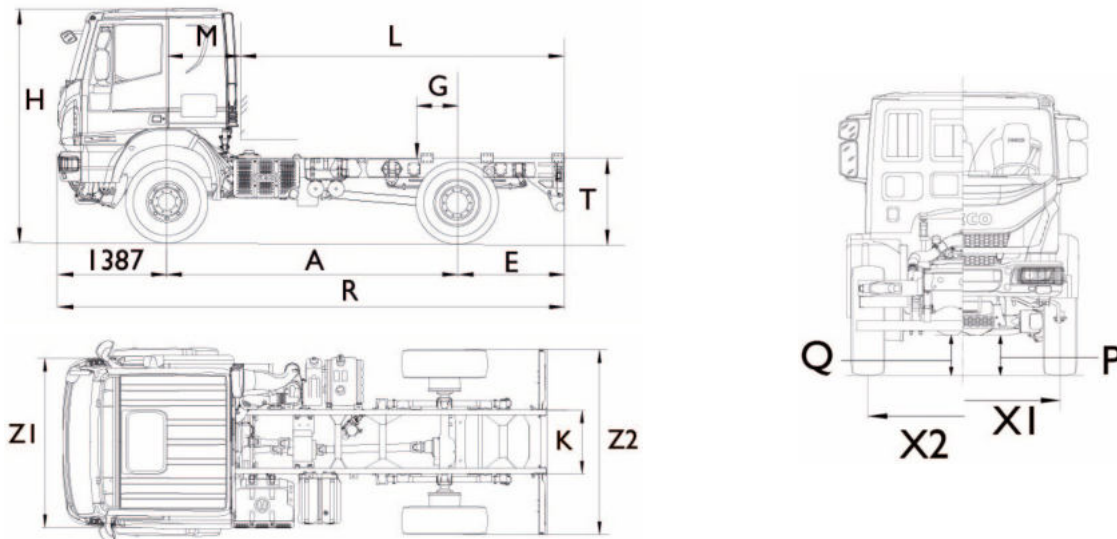
Iveco Schweiz AG
Oberfeldstrasse 16
CH-8302 Kloten
www.iveco.ch

IVECO
Ihr Partner für nachhaltigen Transport

Publikation herausgegeben durch Produktmanagement Medium
Änderungen in Konstruktion, Ausstattung, sowie Irrtum vorbehalten. Alle Angaben ohne Gewähr.
Abgebildete Fahrzeuge können Sonderausstattung enthalten. Dekoration nicht im Lieferumfang enthalten.

DER NEUE EURO CARGO

MLI50E28WS FFH Euro VI E



ABMESSUNGEN (mm)

A Radstand	-	-	3.690	3.915	4.150	-	-	-
R Länge max. ohne Unterfahrerschutz ¹	-	-	6.435	6.660	7.472	-	-	-
E Überhang hinten	-	-	1.358	1.358	1.935	-	-	-
G Schwerpunkt vor Mitte HA	-	-	437-766	466-818	498-883	-	-	-
H Gesamthöhe unbeladen ohne Hubdach ²	-	-	3.055	3.055	3.055	-	-	-
K Rahmenbreite	-	-	852	852	852	-	-	-
L Nutzbare Rahmenlänge	-	-	4.048	4.273	5.085	-	-	-
M Mitte VA – Aufbaubeginn ^A	-	-	1.000	1.000	1.000	-	-	-
P Bodenfreiheit vorne	-	-	390	390	390	-	-	-
Q Bodenfreiheit hinten	-	-	390	390	390	-	-	-
T Rahmenhöhe über Mitte HA unbeladen	-	-	1.268	1.268	1.268	-	-	-
T Rahmenhöhe über Mitte HA beladen	-	-	1.105	1.105	1.105	-	-	-
T Rahmenhöhe am Rahmenende unbeladen	-	-	1.333	1.331	1.344	-	-	-
W Wendekreis	-	-	15.960	16.720	17.540	-	-	-
X₁ Spurweite vorne	-	-	2.086	2.086	2.086	-	-	-
X₂ Spurweite hinten	-	-	2.043	2.043	2.043	-	-	-
Z₁ Außenbreite Fahrerhaus	-	-	2.490	2.490	2.490	-	-	-
Z₂ Außenbreite Singlebereifung	-	-	2.415	2.415	2.415	-	-	-

GEWICHTE (in kg)

Radstand	-	-	3.690	3.915	4.150	-	-	-
Zulässiges Gesamtgewicht	-	-	15.000	15.000	15.000	-	-	-
Gesamtzuggewicht für ZAA mit max. 3,5t ³	-	-	18.500	18.500	18.500	-	-	-
Gesamtzuggewicht für Anhängerversion ⁴	-	-	28.000	28.000	28.000	-	-	-
Zulässige Vorderachslast	-	-	5.700	5.700	5.700	-	-	-
Zulässige Hinterachslast	-	-	10.000	10.000	10.000	-	-	-
Fahrzeugleergewichte								
Leergewicht (inkl. Fahrer / Tank befüllt)	-	-	6.115	6.165	6.260	-	-	-
Leergewicht, Vorderachse	-	-	4.085	4.090	4.110	-	-	-
Leergewicht, Hinterachse	-	-	2.030	2.075	2.150	-	-	-
Fahrgestell-Tragfähigkeit	-	-	8.885	8.835	8.740	-	-	-

¹ Iveco UFS +6mm ^A Bitte beachten Sie die Detailzeichnung „Maße hinter Aufbaubeginn“

² Iveco Hubdach +45mm

³ für erhöhte Anhängelast im Zentralachsanhängerbetrieb ist eine technische Bescheinigung notwendig

⁴ nur in Verbindung mit Option 430 Anhängerversion

Alle Gewichte beziehen sich auf die serienmäßige Ausführung ohne Sonderwünsche

Toleranzen: Gewichte +/- 3%; Abmessungen +/- 30mm für unbeladenes Fahrzeug bzw. +/- 20mm für beladenes Fahrzeug; Wendekreis +/- 500mm

Iveco Magirus AG
Vertriebszentrale
Edisonstraße 4
D-85716 Unterschleißheim
www.iveco.de

Iveco Austria
Gesellschaft m. b. H.
Hetmanekgasse 14
A-1231 Wien
www.iveco.at

Iveco Schweiz AG
Oberfeldstrasse 16
CH-8302 Kloten
www.iveco.ch

Publikation herausgegeben durch Produktmanagement Medium
Änderungen in Konstruktion, Ausstattung, sowie Irrtum vorbehalten. Alle Angaben ohne Gewähr.
Abgebildete Fahrzeuge können Sonderausstattung enthalten. Dekoration nicht im Lieferumfang enthalten.

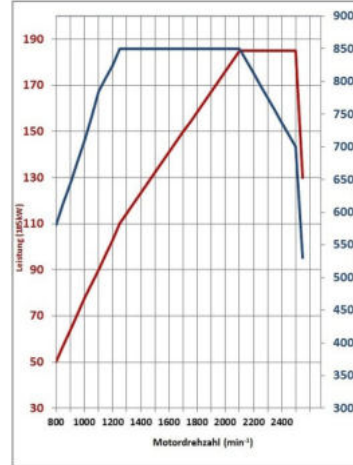
IVECO
Ihr Partner für nachhaltigen Transport

MLI50E25WS Euro VI E

MOTOR

Wassergekühlter 6 - Zylinder - Viertakt - Diesel - Reihenmotor. Aufladung und Ladeluftkühlung. 7-fach gelagerte Kurbelwelle. Obenliegende Nockenwelle. 4 Ventile pro Zylinder. Turbolader mit Wastegate. Elektronisch (ECU) gesteuerte Hochdruck-Direkteinspritz-System „Common Rail“ (HPCR). Pumpe für Hydrauliklenkung. Trockenluftfilter. Druckumlaufschmierung mit Zahnradpumpe. Viscolüfter. Beheizter Kraftstofffilter. Auspuffklappen-Motorbremse. SCR-Abgasanlage, Systemkontrolle mit OBD und Steuerung der Reduktionsmitteldosierung AdBlue.

Technische Daten	Tector 7 E25
Anzahl der Zylinder	6 in Reihe
Bohrung und Hub	104 mm x 132 mm
Hubraum	6.728 cm ³
Motorleistung	185 kW (250 PS)
bei Drehzahl	2.500 min ⁻¹
Max. Drehmoment	850 Nm
bei Drehzahl	1.250 min ⁻¹
Mittlere Kolbengeschwindigkeit	11,0 m/s bei Nenndrehzahl
Motorbremsleistung	118 kW / 160 PS bei 2.800 min ⁻¹
Grüner Drehzahlbereich	1.000 – 2.100 min ⁻¹
Gewicht trocken	526 kg
Einzyylinder-Luftpresser	225 cm ³ (360 cm ³ bei Allison)
Geräuschwerte entsprechen	R 51/03
Abgaswerte entsprechen	EU 595/2009 Euro VI e
Spez. Kraftstoffverbrauch	199 g/KWh bei max. Drehmoment



GETRIEBE UND ÜBERSETZUNGEN

	ZF 6S 800TO	ZF 6S 1000TO	ZF 6AS 1000 TO	Allison S3000
Getriebeart	mechanisches Schaltgetriebe	mechanisches Schaltgetriebe	automatisiertes Schaltgetriebe	Vollautomatisches Wandlergetriebe
Gewicht	124 kg	136 kg	150 kg	260 kg
Übersetzungen	1: 6,58 (1) 1: 3,60 (2) 1: 2,12 (3) 1: 1,39 (4) 1: 1,00 (5) 1: 0,78 (6) 1: 6,06 (R)	1: 6,75 (1) 1: 3,60 (2) 1: 2,12 (3) 1: 1,39 (4) 1: 1,00 (5) 1: 0,78 (6) 1: 6,06 (R)	1: 6,75 (1) 1: 3,60 (2) 1: 2,12 (3) 1: 1,39 (4) 1: 1,00 (5) 1: 0,78 (6) 1: 6,06 (R)	1: 3,49 (1) 1: 1,86 (2) 1: 1,41 (3) 1: 1,00 (4) 1: 0,75 (5) 1: 5,03 (R)



KUPPLUNG UND FAHRLEISTUNGEN

Fahrleistungen bei Getriebe	ZF 6S 800 TO Straße (i = 0,99)	ZF 6S 800 TO Gelände (i = 1,94)	ZF 6AS1000 TO Straße (i = 0,99)	ZF 6AS1000 TO Gelände (i = 1,94)
HA-Übersetzung	i = 6,95	i = 6,95	i = 6,95	i = 6,95
Geschwindigkeit - 1. Gang bei 800 min ⁻¹	3,90 km/h	1,99 km/h	3,90 km/h	1,99 km/h
Geschwindigkeit - höchster Gang	90 km/h (105,5 km/h)	53,9 km/h	90 km/h (105,5 km/h)	53,9 km/h
Steigfähigkeit - 1. Gang	40,60%	80,30%	39,50%	78,00%
Steigfähigkeit - Höchster Gang	4,20%	8,40%	3,90%	8,40%
Drehzahl bei 90 km/h im höchsten Gang	2.130 min ⁻¹	-	2.130 min ⁻¹	-
Kupplung	<ul style="list-style-type: none"> Hydraulisch betätigte Einscheibentrockenkupplung ca. Ø 395 mm Im Getriebegehäuse integriert 	<ul style="list-style-type: none"> Hydraulisch betätigte Einscheibentrockenkupplung ca. Ø 395 mm Im Getriebegehäuse integriert 	<ul style="list-style-type: none"> Elektrisch hydraulisch geregelte Einscheibentrockenkupplung ca. Ø 395 mm Im Getriebegehäuse integriert Automatisiert ohne Kupplungspedal 	<ul style="list-style-type: none"> Elektrisch hydraulisch geregelte Einscheibentrockenkupplung ca. Ø 395 mm Im Getriebegehäuse integriert Automatisiert ohne Kupplungspedal

Km/h: Geschwindigkeit abgeregelt; Wert in Klammern entspricht theoretischer Höchstgeschwindigkeit

%: Steigfähigkeit Motorwagen bei zul. Gesamtmasse und max. Drehmoment

Motordrehzahl bei Serienbereifung und –hinterachsübersetzung

Iveco Magirus AG
Vertriebszentrale
Edisonstraße 4
D-85716 Unterschleißheim
www.iveco.de

Iveco Austria
Gesellschaft m. b. H.
Hetmanekgasse 14
A-1231 Wien
www.iveco.at

Iveco Schweiz AG
Oberfeldstrasse 16
CH-8302 Kloten
www.iveco.ch

Publikation herausgegeben durch Produktmanagement Medium
Änderungen in Konstruktion, Ausstattung, sowie Irrtum vorbehalten. Alle Angaben ohne Gewähr.
Abgebildete Fahrzeuge können Sonderausstattung enthalten. Dekoration nicht im Lieferumfang enthalten.

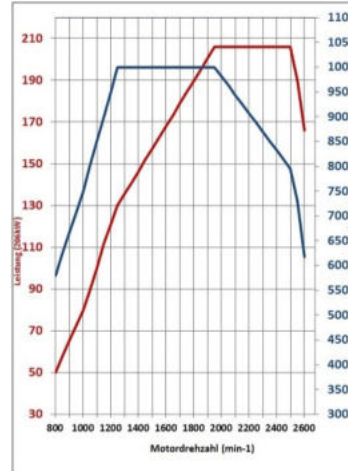
IVECO
Ihr Partner für nachhaltigen Transport

MLI50E28WS Euro VI E

MOTOR

Wassergekühlter 6 - Zylinder - Viertakt - Diesel - Reihenmotor. Aufladung und Ladeluftkühlung. 7-fach gelagerte Kurbelwelle. Obenliegende Nockenwelle. 4 Ventile pro Zylinder. Turbolader mit Wastegate. Elektronisch (ECU) gesteuerte Hochdruck-Direkteinspritz-System „Common Rail“ (HPCR). Pumpe für Hydrauliklenkung. Trockenluftfilter. Druckumlaufschmierung mit Zahnradpumpe. Viscolüfter. Beheizter Kraftstofffilter. Auspuffklappen-Motorbremse. SCR-Abgasanlage, Systemkontrolle mit OBD und Steuerung der Reduktionsmitteldosierung AdBlue.

Technische Daten	Tector 7 E28
Anzahl der Zylinder	6 in Reihe
Bohrung und Hub	104 mm x 132 mm
Hubraum	6.728 cm ³
Motorleistung	206 kW (280 PS)
bei Drehzahl	2.500 min ⁻¹
Max. Drehmoment	1.000 Nm
bei Drehzahl	1.250 min ⁻¹
Mittlere Kolbengeschwindigkeit	11,0 m/s bei Nenndrehzahl
Motorbremsleistung	118 kW / 160 PS bei 2.800 min ⁻¹
Grüner Drehzahlbereich	1.000 – 2.100 min ⁻¹
Gewicht trocken	526 kg
Einzyliner-Luftpresser	225 cm ³ (360 cm ³ bei Allison)
Geräuschwerte entsprechen	R 51/03
Abgaswerte entsprechen	EU 595/2009 Euro VI e
Spez. Kraftstoffverbrauch	197 g/KWh bei max. Drehmoment



GETRIEBE UND ÜBERSETZUNGEN

	ZF 6S 1000TO	ZF 6AS 1000 TO
Getriebeart	mechanisches Schaltgetriebe	automatisiertes Schaltgetriebe
Gewicht	136 kg	150 kg
Übersetzungen	1: 6,75 (1) 1: 3,60 (2) 1: 2,12 (3) 1: 1,39 (4) 1: 1,00 (5) 1: 0,78 (6) 1: 6,06 (R)	



KUPPLUNG UND FAHRLEISTUNGEN

Fahrleistungen bei Getriebe	ZF 6S 800 TO Straße (i = 0,99)	ZF 6S 800 TO Gelände (i = 1,94)	ZF 6AS1000 TO Straße (i = 0,99)	ZF 6AS1000 TO Gelände (i = 1,94)
HA-Übersetzung	i = 6,95	i = 6,95	i = 6,95	i = 6,95
Geschwindigkeit - 1. Gang bei 800 min ⁻¹	3,90 km/h	1,99 km/h	3,90 km/h	1,99 km/h
Geschwindigkeit - höchster Gang	89,0 km/h (105,5 km/h)	53,9 km/h	89,0 km/h (105,5 km/h)	53,9 km/h
Steigfähigkeit - 1. Gang	46,60%	91,90%	46,60%	91,90%
Steigfähigkeit - Höchster Gang	4,80%	10,00%	4,80%	10,00%
Drehzahl bei 90 km/h im höchsten Gang	2.130 min ⁻¹	-	2.130 min ⁻¹	-
Kupplung	<ul style="list-style-type: none"> Hydraulisch betätigte Einscheibentrockenkupplung ca. Ø 395 mm Im Getriebegehäuse integriert 	<ul style="list-style-type: none"> Hydraulisch betätigte Einscheibentrockenkupplung ca. Ø 395 mm Im Getriebegehäuse integriert 	<ul style="list-style-type: none"> Elektrisch hydraulisch geregelte Einscheibentrockenkupplung ca. Ø 395 mm Im Getriebegehäuse integriert Automatisiert ohne Kupplungspedal 	<ul style="list-style-type: none"> Elektrisch hydraulisch geregelte Einscheibentrockenkupplung ca. Ø 395 mm Im Getriebegehäuse integriert Automatisiert ohne Kupplungspedal

Km/h: Geschwindigkeit abgeregelt; Wert in Klammern entspricht theoretischer Höchstgeschwindigkeit

%: Steigfähigkeit Motorwagen bei zul. Gesamtmasse und max. Drehmoment

Motordrehzahl bei Serienbereifung und -hinterachsübersetzung

Iveco Magirus AG
Vertriebszentrale
 Edisonstraße 4
 D-85716 Unterschleißheim
 www.iveco.de

Iveco Austria
Gesellschaft m. b. H.
 Hetmanekgasse 14
 A-1231 Wien
 www.iveco.at

Iveco Schweiz AG
 Oberfeldstrasse 16
 CH-8302 Kloten
 www.iveco.ch

Publikation herausgegeben durch Produktmanagement Medium
 Änderungen in Konstruktion, Ausstattung, sowie Irrtum vorbehalten. Alle Angaben ohne Gewähr.
 Abgebildete Fahrzeuge können Sonderausstattung enthalten. Dekoration nicht im Lieferumfang enthalten.

IVECO
 Ihr Partner für nachhaltigen Transport

MLI50E25WS – E28WS Euro VI E

VERTEILERGETRIEBE

Typ TC850. Dreiwellen-Verteilergetriebe mit pneumatisch sperrbaren Planeten-Ausgleichsgetriebe. Straßen- und Geländegang pneumatisch schaltbar. Permanenter Allradantrieb. Übersetzung: $i = 1:0,99$ (Straße), $i = 1:1,94$ (Gelände) Drehmomentverteilung: Vorderachse 33%, Hinterachse 67%

BREMSEANLAGE

Vorderachse: Trommelbremse Duo-Duplex
Hinterachse: Trommelbremse Simplex
Pneumatische Bremsanlage, Betätigung über Zweikreis-Motorwagen-Bremsventil. Pneumatische Kraftübertragung zu den Radbremszylindern. ABS und elektronische Bremskraftregelung der Hinterachse (EBL). Beheizter Lufttrockner. Luftbehälter Stahl. Ohne Anhängerbremsanschluss

Bremsabmessungen	VA	HA
Trommeldurchmesser (mm)	381 x 178	381 x 178

Hilfs- und Feststellbremse: Entlüftung der Federspeicherzylinder auf Bremse der Hinterachse wirkend.
Dauerbremse: Auspuffklappenmotorbremse. Über Lenkstockhebel kombinierbar mit Betriebsbremse oder Gaspedal

FAHRERASSISTENZSYSTEME

Antiblockiersystem ABS

STOßDÄMPFER

An der Vorder- und Hinterachse je zwei hydraulische Teleskop-Stoßdämpfer

STABILISATOR

Drehstabstabilisator an der Vorder- und Hinterachse

VORDERACHSE

Doppelt übersetzte Antriebsachse mit Radaußenantrieb. Lenkbare Hohlachsschenkel

HINTERACHSE

Doppelt übersetzte Antriebsachse mit Radaußenantrieb. Differentialsperre an Hinterachse, Serienübersetzungen abhängig von Motor und Getriebe:

Getriebe	Motor	$i =$
6S 800 TO	E25	6,95
Allison S3000	E25	
6S 1000 TO	E28	
6AS 1000 TO	E25	
	E28	

BEREIFUNG/RÄDER

Bereifung: vorn einfach, hinten einfach
14.00 R 20
Räder: Stahlfelgen
10.0 x 20

LENKUNG

ZF Kugelmutter-Hydrolenkung. In Neigung 17° und in der Höhe um 50 mm verstellbare Lenksäule. Lenkrad: \varnothing 470 mm

BLATTFEDERUNG

7-Blatt-Parabelfeder an der Vorderachse und 9-Blatt-Parabelfeder an der Hinterachse. Jeweils vorn im Federauge und hinten in Schwinge gelagert. Vorn zusätzlich Gummihohlfedern.

RAHMEN

Leiterrahmen aus durchgehend einteiligen, C-förmigen und parallelen Rahmenlängsträgern. Vorderer Querträger mit Abschleppmaulkupplung, mittlere Querträger eingelenkt. Schlussquerträger $D=70$ kN geschraubt. Chassis-Schutzversiegelung Tectyl Clear
Abmessungen Rahmenprofil:

Radstand [mm]	Rahmenprofil [mm]
3.240 bis 4.150	240,0 x 70,0 x 6,0

ANBAUELEMENTE

Diesel-Kraftstofftank 120 l, Ad-Blue-Tank beheizt 30 l, 2 Unterlegkeile, Unterfahrschutz vorne, Kühleranfahrerschutz, Stahlstoßfänger, Luftfilter hochgezogen hinter Fahrerhaus

ABGASANLAGE

HI-SCR-Abgasnachbehandlung (ohne Abgasrückführung) mit elektronisch gesteuerter und beheizbarer Reduktionsmittelspritzung (Ad-Blue), Auspuffendrohr mittig

ELEKTRIK

Easy-Mux: Iveco Multiplex-System zur Steuerung der Fahrerhaus- und Fahrgestellfunktionen inkl. CAN-Bus-Technologie

- Nennspannung 24V
- Generator 28V, 70A (1.960 W)
- Anlasser 24V, 4,5 kW (6,1 PS)
- 2 Batterien je 12V; 143 Ah
- Scheinwerfer Halogen H7
- LED-Tagfahrlicht
- Rückleuchten / Rückfahrcheinwerfer / Nebelschlussleuchte
- Wegfahrsperr
- Aufbauherstellerschmittstelle
- Expansionsmodul
- Vorbereitung Nebenantrieb
- Radiovorbereitung inkl. Antenne und Lautsprecher

ZUBEHÖR

Bordwerkzeug, Warndreieck, Warnlampe, Verbandskasten

OPTIONALE AUSSTATTUNG

- Ersatzrad und -halter
- Anhängerversion
- Auspuffrohr hochgezogen
- Luftbehälter Aluminium
- Kraftstofftank 200 l
- Nebenabtriebe
- Generator 90A / 24V
- Differentialsperre an Vorderachse
- Ansaugluftvorwärmung
- Batterietrennschalter
- Wattiefe erhöht
- Schäkel am Fahrzeugheck

Weitere Optionen auf Anfrage gemäß aktuell gültiger Preisliste

Iveco Magirus AG
Vertriebszentrale
Edisonstraße 4
D-85716 Unterschleißheim
www.iveco.de

Iveco Austria
Gesellschaft m. b. H.
Hetmanekgasse 14
A-1231 Wien
www.iveco.at

Iveco Schweiz AG
Oberfeldstrasse 16
CH-8302 Kloten
www.iveco.ch

MLI50E25WS – E28WS Euro VI E



FAHRERHAUS NORMALKABINE MLC

Außen

- Flachdachausführung
- Linkslenkerausführung
- Teilverzinktes Fahrerhaus
- Umrissleuchten oben
- Unterbodenschutz
- Schall- und Wärmedämmung
- Mechanische Fahrerhauslagerung
- Manuelle hydraulische Kippvorrichtung
- Rückspiegel für Aufbaubreite 2.600 mm gem. EG/2003/97 und EG/5005/27
- Luftfilter hinter Fahrerhaus Schnorchel
- Spritzschutz im Radlauf
- Stahlstoßfänger
- Serviceklappe nach oben klappbar mit Motoröleinfüllstutzen und Ölpeilstab
- Einstieg mit einer Trittstufe
- 2-stufige Scheibenwischanlage mit Intervallschaltung

Innen

- Beleuchtete Einstiege
- Elektrisch betätigte Fensterheber
- Diverse Ablagen in Dachkonsole, am Armaturenträger, im Mitteltunnel und Fahrerhausrückwand
- 2 Sonnenblenden
- Digitaler Fahrtenschreiber DTCO 4.0
- Zentralverriegelung Infrarot-Fernbedienung
- Tempomat Cruise Control
- Display Highline mit Funktionen für Uhrzeit, Außentemperatur, Strecken, Verbrauch, Radio, Füllstände, Wecker, Lampentest, Diagnose
- 2 Lenkstockschalter für Scheibenwischer, Blinker, Motorbremse
- Motorabhängige manuell regulierbare Warmwasserheizung
- Mehrstufiges Gebläse
- Fahrersitz, statisch, mit Drei-Punkt-Sicherheitsgurt, Gurtwarner
- Beifahrersitzbank, starr für 2 Personen, äußerer Sitz mit Drei-Punkt-Sicherheitsgurt, Mittelsitz mit Zwei-Punkt-Sicherheitsgurt, Gurtwarner an beiden Sitzen
- Raucherkit in Mitteltunnel
- Schalthebel ergonomisch neben Fahrersitz

FAHRERHAUS FERNFAHRERKABINE MLL

Außen (zusätzlich zu Ausstattung MLC)

- Dachklappe mechanisch
- Staufach links und rechts hinter Einstiegstüren

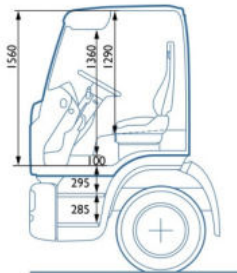
Innen (zusätzlich zu Ausstattung MLC)

- Beifahrereinzelsitz, statisch, 2-fach verstellbar, Gurtwarner
- Liege / Ablage unten, klappbar, 3-teilig
- Fenster- und Trennvorhang
- Bedienmodul am Bett

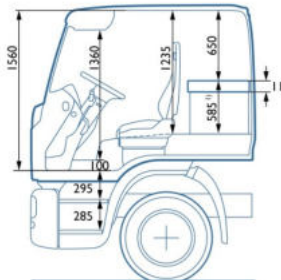
OPTIONALE AUSSTATTUNG

- Multifunktionslenkrad
- Fahrerairbag
- Klimaanlage manuell
- Druckluftanschluss neben Feststellbremse
- Armlehne für Fahrersitz
- Mobile-Office- mit Ablageflächen und LED-Beleuchtung
- Rückspiegel elektrisch verstellbar und heizbar
- Nebelscheinwerfer
- Standheizung
- Kühlschrank für Fernfahrerhaus
- Sonnenblende
- Bettvarianten
- Spannungswandler 24V / 12V
- Fahrerluxussitz (heizbar, kühlbar, Armlehne)
- Radio DAB+
- Scheinwerferreinigungsanlage
- Nebelscheinwerfer

Ansicht Normalfahrerhaus MLC



Ansicht Fernfahrerhaus MLL



1) Ausführung Bett unten erhöht

Iveco Magirus AG
Vertriebszentrale
 Edisonstraße 4
 D-85716 Unterschleißheim
 www.iveco.de

Iveco Austria
Gesellschaft m. b. H.
 Hetmanekgasse 14
 A-1231 Wien
 www.iveco.at

Iveco Schweiz AG
 Oberfeldstrasse 16
 CH-8302 Kloten
 www.iveco.ch

Publikation herausgegeben durch Produktmanagement Medium
 Änderungen in Konstruktion, Ausstattung, sowie Irrtum vorbehalten. Alle Angaben ohne Gewähr.
 Abgebildete Fahrzeuge können Sonderausstattung enthalten. Dekoration nicht im Lieferumfang enthalten.



IVECO

Ihr Partner für nachhaltigen Transport

IVECO MAGIRUS AG • EDISONSTRASSE 4 • 85716 UNTERSCHLEISSHEIM • WWW.IVECO.DE
IVECO AUSTRIA GESELLSCHAFT M. B. H. • HETMANEGASSE 14 • 1231 WIEN • WWW.IVECO.AT
IVECO SCHWEIZ AG • OBERFELDSTRASSE 16 • 8302 KLOTEN • WWW.IVECO.CH