

IVECO X-WAY

TECHNISCHE BESCHREIBUNG

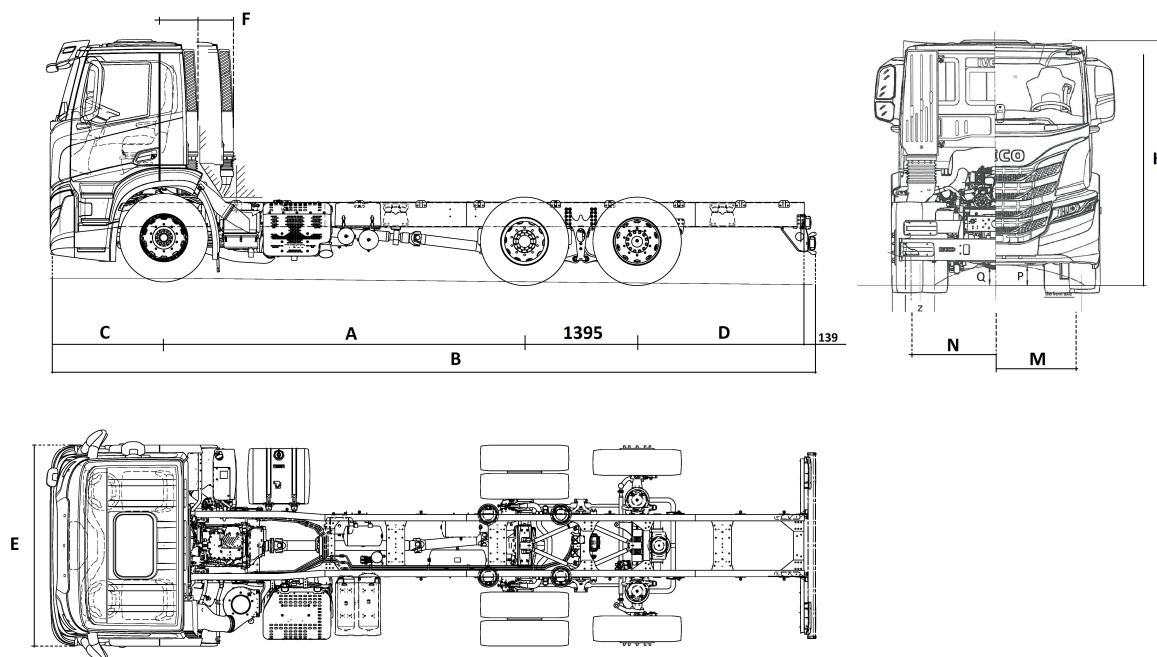


AD280X48Y/PS ON

IVECO

Ihr Partner für nachhaltigen Transport

ABMESSUNGEN & GEWICHTE



ABMESSUNGEN (IN MM)

Radstand(A)	3120/1395	3800/1395	4200/1395	4500/1395	4800/1395	5100/1395	5700/1395	6050/1395
Länge max. (B)	6793	8503	9268	9493	9808	9853	11067	11653
Breite max. (Fahrerhaus) (E)	2550	2550	2550	2550	2550	2550	2550	2550
Mitte VA - Fahrerhausrückwand (F)	445	445	445	445	445	445	445	445
Rahmenhöhe Mitte HA, beladen	984	984	984	984	984	984	984	984
Rahmenhöhe am Heck, unbeladen (L)	1019	1020	1020	1020	1021	1021	1021	1021
Rahmenhöhe Mitte VA, unbeladen	1013	1013	1012	1011	1010	1010	1009	1009
Rahmenhöhe Mitte HA, unbeladen	1016	1016	1016	1016	1016	1016	1016	1016
Überhang vorne (C)	1410	1410	1410	1410	1410	1410	1410	1410
Überhang hinten (D)	723	1758	2117	2072	2072	1803	2432	2658
Bodenfreiheit vorne (P)	244	244	244	244	244	244	244	244
Bodenfreiheit hinten (Q)	240	240	240	240	240	240	240	240
Höhe max. (unbeladen) (K)	3032	3032	3032	3031	3030	3029	3029	3028
Spurkreis	13100	14800	15800	16400	17200	18000	19500	20400
Wendekreis	14700	16400	17400	18000	18800	19600	21100	22000
Spurweite vorne (M)	2044	2044	2044	2044	2044	2044	2044	2044
Spurweite hinten (N)	1820	1820	1820	1820	1820	1820	1820	1820
Vorderer Böschungswinkel alpha (°)	13	14	14	14	14	14	14	14
Hinterer Böschungswinkel beta (°)	29	12	10	11	10	12	9	8
Rampenwinkel gamma (°)	17	15	18	18	16	18	17	16
Blechdicke Längsträger	7.7	7.7	7.7	7.7	7.7	7.7	7.7	7.7
Höhe Längsträger max.	304.4	304.4	304.4	304.4	304.4	304.4	304.4	304.4
Breite Längsträger	80	80	80	80	80	80	80	80
Max. Rahmenbreite - hinten	771.4	771.4	771.4	771.4	771.4	771.4	771.4	771.4

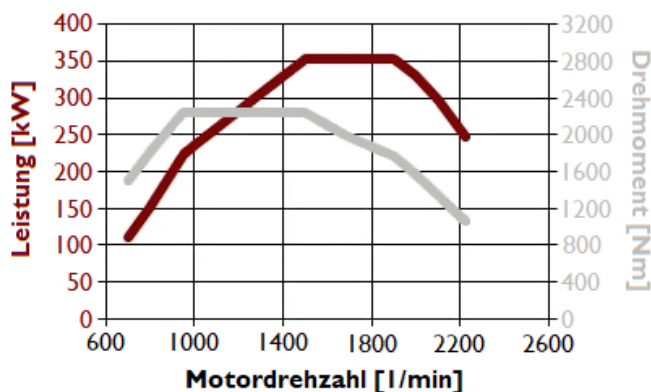
Alle Angaben beziehen sich auf die serienmäßige Ausführung mit Hochdach und ohne Sonderwünsche.

GEWICHTE (IN KG)

Radstand	3120/1395	3800/1395	4200/1395	4500/1395	4800/1395	5100/1395	5700/1395	6050/1395
Leergewicht	7800	7925	7982	8026	8048	8051	8152	8210
Leergewicht auf Vorderachse	4923	4926	4946	4980	5001	5032	5054	5059
Leergewicht auf Hinterachsen	2877	2999	3036	3046	3047	3019	3098	3151
Zulässiges Gesamtgewicht	26000	26000	26000	26000	26000	26000	26000	26000
Zul. Gesamtgewicht (techn.)	26500	26500	26500	26500	26500	26500	26500	26500
Zul. Achslast 1. Achse (Serie)	7500	7500	7500	7500	7500	7500	7500	7500
Zul. Achslast 2. Achse (Serie)	12000	12000	12000	12000	12000	12000	12000	12000
Zul. Achslast 3. Achse (Serie)	7500	7500	7500	7500	7500	7500	7500	7500
Nutzlast	18200	18075	18018	17974	17952	17949	17848	17790
Nutzlast (techn.)	18700	18575	18518	18474	18452	18449	18348	18290

Alle Gewichte beziehen sich auf die serienmäßige Ausführung ohne Sonderwünsche, inklusive Fahrer (75 kg), Bordwerkzeug und gefülltem Kraftstoffbehälter.
Toleranzen: Gewichte +/- 3 % nach WVTA aufgrund von Fertigungstoleranzen.

TECHNISCHE DATEN MOTOR UND GETRIEBE



Motortyp: F3GGE611
Hersteller: FPT Industrial
Abgasnorm: EURO VI E
Handelsbezeichnung: Cursor 11
Motorleistung: 353 kW (480 PS) @ 1900 min ⁻¹
Drehmoment: 2300 Nm bei 970 min ⁻¹
Trockengewicht: 1130 kg
Einspritzsystem: Common rail
Verfahren: Diesel, 4 Takt, Direkteinspritzung
Hubraum: 11.118 cm ³
Anzahl der Zylinder: 6, Reihe
Bohrung x Hub [mm]: 128x144
Turbolader: EVGT
Kühlsystem: Wasser

GETRIEBE

Getriebe	1.	2.	3.	4.	5.	6.	7.	8.	9.	10.	11.	12.	13.	14.	15.	16.	1. R Gang	2. R Gang		
12TX 2210 TD	16.69	12.92	9.93	7.67	5.90	4.57	3.66	2.83	2.17	1.68	1.29	1.00					15.54	12.03		
16S 2320 TD	16.41	13.8	11.28	9.49	7.76	6.53	5.43	4.57	3.59	3.02	2.47	2.08	1.7	1.43	1.19	1.00	15.36	12.92		

ACHSEN

Position	Beschreibung
Vorn	5890/D ON - Vorderachse IVECO / Scheibenbremse
Hinten	MS 17X - Hinterachse einfach untersetzt / Scheibenbremse
3. Achse	57080/D - Gelenkte Nachlaufachse / Scheibenbremse

BEREIFUNG

Code	Reifen	Vorn	Hinten	Load-Index	Abrolldurchmesser m
20231	Standard	315/80R22,5	315/80R22,5	156/150	3.28
20775	Optional	385/55R22,5	315/70R22,5	158/	3.09
20852	Optional	385/55R22,5	315/70R22,5	158/	3.09
20885	Optional	385/65R22,5	315/80R22,5	164/	3.28
20146	Optional	315/80R22,5	315/80R22,5	156/150	3.28
20795	Optional	315/80R22,5	315/80R22,5	156/150	3.28
20079	Optional	13R22,5	13R22,5	156/150	3.428
20790	Optional	315/80R22,5	315/80R22,5	156/150	3.28
20549	Optional	315/80R22,5	315/80R22,5	156/150	3.28
20504	Optional	315/70R22,5	315/70R22,5	156/150	3.09
20867	Optional	385/65R22,5	315/80R22,5	160/157	3.28
20900	Optional	385/55R22,5	315/70R22,5	158/	3.09
20767	Optional	385/65R22,5	315/80R22,5	160/157	3.28
20866	Optional	385/65R22,5	315/80R22,5	160/157	3.28
20766	Optional	385/65R22,5	315/80R22,5	160/157	3.28
20765	Optional	385/55R22,5	315/70R22,5	158/	3.09
20294	Optional	315/70R22,5	315/70R22,5	156/150	3.09
20081	Optional	13R22,5	13R22,5	156/150	3.428

ACHSÜBERSETZUNGEN

Bestellcode	00730	00733	00734	00737	02004 *	06054
Achsübersetzung	2.64	2.85	3.36	4.11	3.08	3.7

*: Standardübersetzung

FAHRLEISTUNGEN

A = Gesamtgewicht [kg] (nur Fahrzeug) - max. Steigfähigkeit

B = Gesamtgewicht [kg] (Zugmaschine + Trailer) - max. Steigfähigkeit

Reifen: 2023 I - 315/80R22.5 - Regional Wirkungsgrad: 0.95 Kein Verteilergetriebe

I2TX 2210 TD

Achsenübersetzung	Übersetzung im 1. Gang	Übersetzung höchster Gang	Geschwindigkeit im 1. Gang	Geschwindigkeit höchster Gang	Drehzahl bei 80 km/h	Drehzahl bei 90 km/h	A		B	
							26000		40000	
							1°	12°	1°	12°
2.64	16.69	1.00	8.49	141.64	1073	1207	100.00	3.25	52.42	1.91
2.85	16.69	1.00	7.86	131.20	1159	1303	100.00	3.67	58.00	2.18
3.08	16.69	1.00	7.27	121.40	1252	1409	100.00	4.11	64.60	2.47
3.36	16.69	1.00	6.67	111.29	1366	1537	100.00	4.63	73.55	2.81
3.7	16.69	1.00	6.06	101.06	1504	1692	100.00	5.25	86.23	3.21
4.11	16.69	1.00	5.45	90.98	1671	1880	100.00	5.97	100.00	3.68

I6S 2320 TD

Achsenübersetzung	Übersetzung im 1. Gang	Übersetzung höchster Gang	Geschwindigkeit im 1. Gang	Geschwindigkeit höchster Gang	Drehzahl bei 80 km/h	Drehzahl bei 90 km/h	A		B	
							26000		40000	
							1°	16°	1°	16°
2.64	16.41	1.00	8.63	141.64	1073	1207	99.48	3.25	51.30	1.91
2.85	16.41	1.00	8.00	131.20	1159	1303	100.00	3.67	56.69	2.18
3.08	16.41	1.00	7.40	121.40	1252	1409	100.00	4.11	63.07	2.47
3.36	16.41	1.00	6.78	111.29	1366	1537	100.00	4.63	71.66	2.81
3.7	16.41	1.00	6.16	101.06	1504	1692	100.00	5.25	83.73	3.21
4.11	16.41	1.00	5.54	90.98	1671	1880	100.00	5.97	100.00	3.68

FAHRERHAUS

Normalfahrerhaus AD

Außen

- Flachdachausführung
- Teilverzinkt
- Unterbodenschutz
- Schall- und Wärmedämmung
- Fahrerhauslagerung mechanisch
- Kabine manuell hydraulisch kippbar
- Getönte Scheiben
- Stauraum links und rechts hinter den Türen
- Rückspiegel gemäß EG/2003/97 und EG/5005/27, elektrisch verstell- und heizbar
- Rohluftansaugung links hinter dem Fahrerhaus
- Stoßfänger, Kunststoff in schwarz IC575
- Fahrerhauskunststoffbauteile in schwarz IC575
- Abklappbares Mittelteil im Stoßfänger
- H7-Hauptscheinwerfer mit integriertem LED-Tagfahrlicht
- Blinkleuchten in LED-Tagfahrlicht integriert
- 2 Stufen Scheibenwischanlage und Intervallschaltung
- Aerodynamische A-Säulen-Verkleidung
- Dreiteiliger Stoßfänger

Innen

- Linkslenker
- Beleuchtete Einstiege
- Elektrische Fensterheber
- Ablagen in der Dachkonsole und am Armaturenräger
- 2 Sonnenblenden
- Vorbereitung für Radio inkl. Endstörstanz
- Ohne Lautsprecher
- Digitaler Fahrtenschreiber DTCO 4.0
- Spannungswandler 24 V / 12 V / 20 A
- Zentrales Digitaldisplay inkl. analoger Rundinstrumente
- Vorbereitung für Flottenmanagement (4G-Connectivitybox)

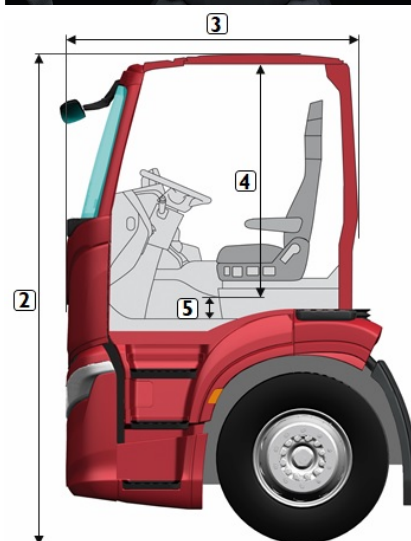
Innen - Fortsetzung

- Menüsteuerung über Multifunktionslenkrad
- Tripcomputer
- Tempomat mit geschwindigkeitsabhängig einstellbarer Aktivierung der Dauerbremse(n) „GAP Control“
- 2 Lenkstockschalter für Fahrtrichtungsanzeiger, Scheibenwischer, Motorbremse und Intarder
- Manuell regulierbare Klimaanlage
- Mehrstufiges Gebläse
- Komfort Fahrersitz, luftgefedert
- Beifahrersitz statisch
- Sicherheitsgurte mit Warnsignal
- Zündschloss mit Wegfahrsperre für steckbaren Zündschlüssel
- FMS (VDI) Schnittstelle
- Druckluftanschluss
- Diagnosestecker
- Zentralverriegelung mit Fernbedienung
- Vorbereitung für Mauterfassungsgerät Toll Collect (bereitgestellt und Eigentum der Fa. Toll Collect)

Fahrerhausoptionen

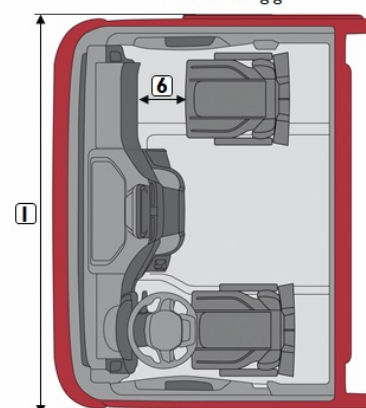
- Dachspoiler
- Lackierung Stoßfänger und Kunststoffbauteile
- Sonnenschutzschild außen
- Alexa Sprachsteuerung
- Hubdach
- Fahrerhaus-Kippeinrichtung, servounterstützt
- Luftfederung für Fahrerhaus
- Radio Bluetooth-Infotainment DAB+ mit 7" Touchscreen und Navigationssystem
- Night Time Safety Lock
- UTP Telematik Steuergerät
- Standheizung
- Klimaanlage automatisch (EcoMode-Funktion)
- LED-Hauptscheinwerfer mit integrierten LED-Nebelscheinwerfern, -Abbiege-/Kurvenlicht und -Abblendlicht
- Lederlenkrad mit Funktionstasten für Radio, Telefon und Menüführung

Weitere Optionen auf Anfrage



- 1 = 2300 mm 5 = 340 mm
 2 = 3020 mm* 6 = 370 mm
 3 = 1700 mm
 4 = 1250 mm

*Modellabhängig



AUFHÄNGUNG / FEDERUNG

Vorderachse: Mechanisch
 Parabelfedern an der Vorderachse

Hinterachse: Luftfederung
 4 Luftfederbälge an der Antriebsachse (Verstellweg: + 120 mm / - 75 mm)
 2 Liftbälge an der gelenkten, liftbaren Nachlaufachse

ACHTUNG! Das Fahrniveau erhöht sich um +35 mm, wenn die 3. Achse geliftet wird!

Somit gilt: Wenn dritte Achse geliftet, dann Wert Rahmenhöhe = "Rahmenhöhe Mitte HA, unbeladen" + 35 mm

ELEKTRISCHE ANLAGE

Nennspannung [V]	24
Drehstrom - Generator [V/A]	28 / 90
Anlasser [kW]	5,5
Anzahl der Batterien	2
Kapazität [V/Ah]	12 / 170

BEMERKUNGEN

Fahrerassistenzsysteme (teilweise ausstattungsabhängig bzw. optional verfügbar)

ABS - Antiblockiersystem
 ACC - Aktiver Abstandsregeltempomat
 AEBS - Automatischer Notbremsassistent
 ARB - Berganfahrhilfe
 ASR - Antriebsschlupfregelung
 BAS - Bremsassistent
 Creeping Mode - Kriechgang-Modus für präzise Manöviervorgänge
 DAS - Fahrerermüdigkeitserkennung
 Ecofleet - Automatisierte Getriebebeschaltung
 Eco-Roll - Segelmodus Getriebe
 Ecoswitch - Lastabhängige Antriebssteuerung
 ESP - Elektronisches Stabilitätsprogramm
 GAP Control - Tempomat mit geschwindigkeitsabhängig einstellbarer Aktivierung der Dauerbremse(n)
 Hi-Cruise - GPS gesteuerter Tempomat
 LDWS - Fahrspurüberwachungsassistent
 Rocking Mode - Freischaukel-Modus
 TPMS - Reifendruckkontrollsystem



Konnektivität

ANS - Übermittlung von Fehlercodes zur nächstgelegenen Werkstatt
 DSE - Aktive Fahrstilanalyse
 Proactive Service - Proaktive Fahrzeugüberwachung zur Verbesserung der Fahrzeugbetriebszeit
 RAS - Auslesen von Steuergeräten und Diagnoseparametern zur Software-Fernprogrammierung

Die in dieser Beschreibung enthaltenen Bilder und Grafiken dienen nur als Beispiele. Fahrzeuge enthalten teilweise Sonderausstattungen. Serienmäßige Ausstattungsdetails lassen sich nicht davon ableiten. Forschung und technische Fortentwicklung führen zu ständigen Verbesserungen der Produktqualität. Daher behält sich die IVECO Magirus AG Deutschland das Recht vor, Modelle, technische Daten, Ausstattungen und Zubehör ohne vorherige Ankündigung zu ändern. Gewichte beziehen sich auf die serienmäßige Ausführung ohne Sonderwünsche. Alle Angaben ± 3 % gemäß WVTA aufgrund von Fertigungstoleranzen. Alle Angaben ohne Gewähr, Irrtum vorbehalten.



IVECO Magirus AG
Edisonstraße 4
85716 Unterschleißheim

Product Management
Medium & Heavy

www.iveco.com

IVECO

Ihr Partner für nachhaltigen Transport