

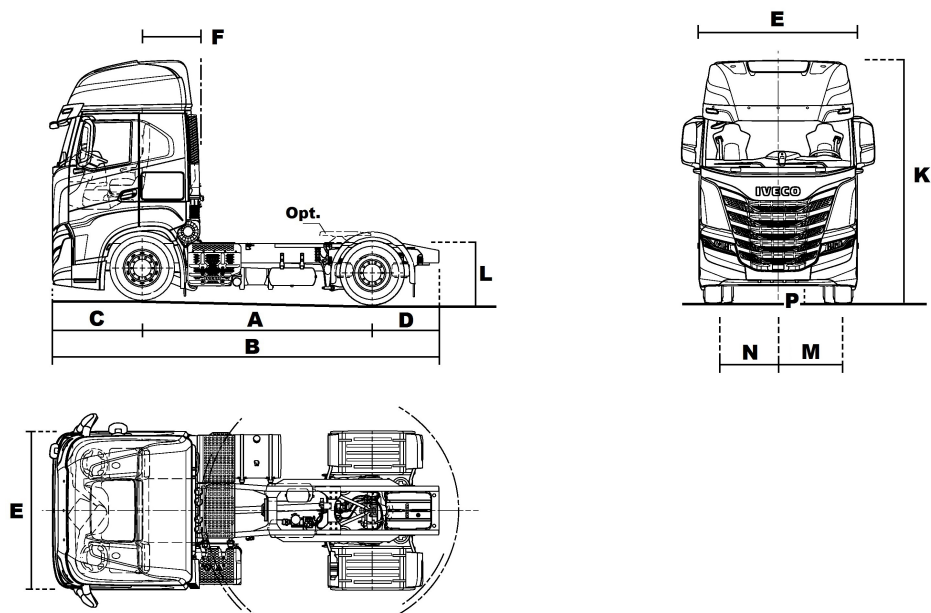
IVECO -WAY

TECHNISCHE BESCHREIBUNG



AS440S57T/P

ABMESSUNGEN & GEWICHTE



ABMESSUNGEN (IN MM)

Radstand(A)	3650	3800
Länge max. (B)	6072	6252
Breite max. (Fahrerhaus) (E)	2550	2550
Mitte VA - Fahrerhausrückwand inkl. Filter (F)	940	940
Rahmenhöhe Mitte HA, beladen	930	930
Rahmenhöhe am Heck, unbeladen (L)	972	972
Rahmenhöhe Mitte VA, unbeladen	938	938
Rahmenhöhe Mitte HA, unbeladen	963	963
Überhang vorne (C)	1410	1410
Überhang hinten (D)	1048	1048
Bodenfreiheit vorne (P)	212	212
Bodenfreiheit hinten (Q)	208	208
Höhe max. (unbeladen) (K)	3816	3816
Spurkreis	15000	15400
Wendekreis	16600	17000
Spurweite vorne (M)	2042	2042
Spurweite hinten (N)	1820	1820
Vorderer Böschungswinkel alpha (°)	11	11
Hinterer Böschungswinkel beta (°)	34	34
Rampenwinkel gamma (°)	13	12
Blechdicke Längsträger	6.7	6.7
Höhe Längsträger max.	302.4	302.4
Breite Längsträger	80	80
Max. Rahmenbreite - hinten	769.4	769.4

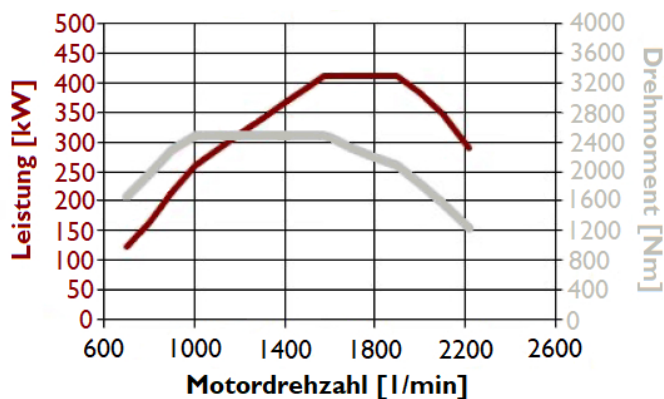
Alle Angaben beziehen sich auf die serienmäßige Ausführung mit Hochdach und ohne Sonderwünschen (bei Wahl Normaldach: Höhe -480 mm)

GEWICHTE (IN KG)

Radstand	3650	3800
Leergewicht	7100	7120
Leergewicht auf Vorderachse	5185	5195
Leergewicht auf Hinterachse	1915	1925
Zulässiges Gesamtgewicht	18000	18000
Zul. Gesamtgewicht (techn.)	19000	19000
Zul. Achslast 1. Achse (Serie)	7500	7500
Zul. Achslast 2. Achse (Serie)	12600	12600
Nutzlast	10900	10880
Nutzlast (techn.)	11900	11880

Alle Gewichte beziehen sich auf die serienmäßige Ausführung ohne Sonderwünsche, inklusive Fahrer (75 kg), Bordwerkzeug und gefülltem Kraftstoffbehälter.
Toleranzen: Gewichte +/- 3 % nach WVTA aufgrund von Fertigungstoleranzen.

TECHNISCHE DATEN MOTOR UND GETRIEBE



Motortyp: F3HGE61 I
Hersteller: FPT Industrial
Abgasnorm: EURO VI E
Handelsbezeichnung: Cursor I3
Motorleistung: 420 kW (570 PS) @ 1900 min ⁻¹
Drehmoment: 2500 Nm bei 1000 min ⁻¹
Trockengewicht: 1230 kg
Einspritzsystem: Common rail
Verfahren: Diesel, 4 Takt, Direkteinspritzung
Hubraum: 12.882 cm ³
Anzahl der Zylinder: 6, Reihe
Bohrung x Hub [mm]: 135x150
Turbolader: EVGT
Kühlsystem: Wasser
Hi-SCR (DOC+DPF+SCR+CUC)

GETRIEBE

Getriebe	1.	2.	3.	4.	5.	6.	7.	8.	9.	10.	11.	12.	1. R Gang	2. R Gang				
12TX 2620 TD	16.69	12.92	9.93	7.67	5.90	4.57	3.66	2.83	2.17	1.68	1.29	1.00	15.54	12.03				

BEREIFUNG

Code	Reifen	Vorn	Hinten	Load-Index	Abrolldurchmesser m
20294	Standard	315/70R22,5	315/70R22,5	156/150	3.09
20852	Optional	385/55R22,5	315/70R22,5	158/	3.09
20146	Optional	315/80R22,5	315/80R22,5	156/150	3.28
20795	Optional	315/80R22,5	315/80R22,5	156/150	3.28
20650	Optional	385/55R22,5	315/70R22,5	158/	3.09
20231	Optional	315/80R22,5	315/80R22,5	156/150	3.28
20594	Optional	315/70R22,5	315/70R22,5	156/150	3.09
20263	Optional	355/50R22,5	315/60R22,5	154/148	2.88
20508	Optional	315/60R22,5	315/60R22,5	154/148	2.88
20519	Optional	295/80R22,5	295/80R22,5	154/148	3.184
20868	Optional	315/80R22,5	295/80R22,5	156/150	3.184
20504	Optional	315/70R22,5	315/70R22,5	156/150	3.09
20867	Optional	385/65R22,5	315/80R22,5	160/157	3.28
20900	Optional	385/55R22,5	315/70R22,5	158/	3.09
20503	Optional	295/80R22,5	295/80R22,5	154/148	3.184
20866	Optional	385/65R22,5	315/80R22,5	160/157	3.28

ACHSEN

Position	Beschreibung
Vorn	5890/D ON - Vorderachse IVECO / Scheibenbremse
Hinten	MS 17X - Hinterachse einfach untersetzt / Scheibenbremse

ACHSÜBERSETZUNGEN

Bestellcode	00730 *	00733	00734	02004	78045	78056
Achsübersetzung	2.64	2.85	3.36	3.08	2.47	2.31

*: Standardübersetzung

FAHRLEISTUNGEN

A = Gesamtgewicht [kg] (nur Fahrzeug) - max. Steigfähigkeit
 B = Gesamtgewicht [kg] (Zugmaschine + Trailer) - max. Steigfähigkeit

Reifen: 20294 - 315/70R22.5 - Long Distance							Wirkungsgrad: 0.93		Kein Verteilergetriebe	
12TX 2620 TD										
Achs-übersetzung	Übersetzung im 1. Gang	Übersetzung höchster Gang	Geschwindigkeit im 1. Gang	Geschwindigkeit höchster Gang	Drehzahl bei 80 km/h	Drehzahl bei 90 km/h	A		B	
							18000		40000	
							1°	12°	1°	12°
2.47	16.69	1.00	8.54	142.62	1065	1199	100.00	5.41	56.44	2.16

Achś- übersetzung	Übersetzung im 1.Gang	Übersetzung höchster Gang	Geschwindig- keit im 1.Gang	Geschwindig- keit höchster Gang	Drehzahl bei 80 km/h	Drehzahl bei 90 km/h	A		B	
							18000		40000	
							1°	12°	1°	12°
2.64	16.69	1.00	7.99	133.43	1139	1281	100.00	5.95	61.80	2.41
2.85	16.69	1.00	7.41	123.60	1229	1383	100.00	6.61	69.00	2.70
3.08	16.69	1.00	6.85	114.37	1328	1495	100.00	7.31	77.82	3.01
3.36	16.69	1.00	6.28	104.84	1449	1630	100.00	8.14	90.36	3.38

FAHRERHAUS

Großraumfahrerhaus AS

Außen

- Hochdachausführung
- Kabine manuell hydraulisch kippbar
- Getönte Scheiben
- Getöntes, elektrisch betätigtes Glashubdach
- Teilverzinkt
- Unterbodenschutz
- Schall- und Wärmedämmung
- Fahrerhauslagerung luftgedert
- Rückspiegel elektrisch heizbar und verstellbar
- Zugang zum Kabinenstauraum hinter der Fahrerhaustür

Fahrerhaustür

- Rohluftansaugung hinter dem Fahrerhaus
- Stoßfänger Kunststoff, in schwarz IC575
- Fahrerhauskunststoffanbauteile in schwarz IC575
- H7 Halogenscheinwerfer mit LED-Tagfahrlicht
- Nebelscheinwerfer
- 2-Stufen Scheibenwischanlage und Intervallschaltung
- Spritzschutz im Radlauf
- Aerodynamische A-Säulen-Verkleidung
- Dreiteiliger Stoßfänger

Innen

- Linklenker
- Beleuchtete Einstiege
- LED-Innenbeleuchtung dimmbar
- Zentrales Digitaldisplay inkl. analoger Rundinstrumente
- Menüsteuerung über Multifunktionslenkrad
- Vorbereitung Radio
- Tripcomputer
- Vorbereitung für Flottenmanagementsystem (4G-Connectivitybox)
- 2 Lenkstockschalter für Scheinwerfer, Motorbremse und Intarder
- Gangvorwahlschalter am Armaturenbrett und manuelle Gangwahl am Lenkstockhebel
- Digitaler Fahrtenschreiber
- Spannungswandler 24 V / 12 V / 20 A
- Motorabhängige manuell regulierbare Warmwasserheizung, mehrstufiges Gebläse
- Klimaanlage manuell
- Ablagen und 3 geschlossene Staufächer in der Dachkonsole
- Manuelles Sonnenblendrollo an der Windschutzscheibe
- Elektrische Fensterheber
- Luxus-Fahrersitz luftgedert, beheizbar, einstellbare Lendenwirbelstütze
- Beifahrersitz statisch
- Sicherheitsgurte mit Warnsignal
- Bordwerkzeug, Warndreieck und Erste-Hilfe Kasten
- Vorbereitung für Mauterfassungsgerät Toll Collect (bereitgestellt und Eigentum der Fa. Toll Collect)

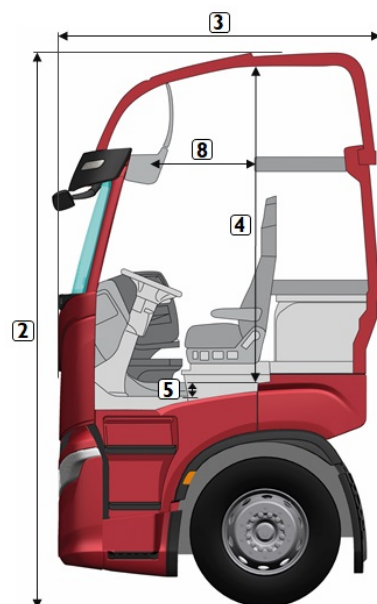
Ruhebereich

- Bett unten einteilig mit integriertem Klapptisch und Zugang zu den unteren Stauräumen
- 12 V Steckdose an der Seitenwand
- USB Steckdosen je 2 links und rechts
- Thermoisolierfach ausziehbar
- Vorhänge
- Fernbedienelement für Fensterheber, Zusatzheizung, Radio, Uhr (mit Weckfunktion), Türverriegelung, Hubdach und Innenbeleuchtung

Fahrerhausoptionen

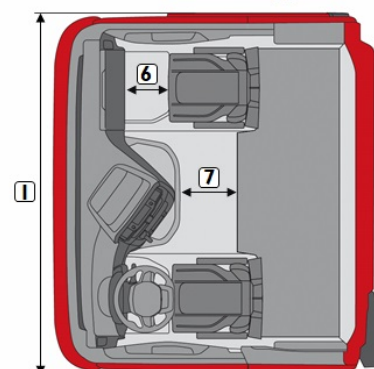
- Normaldach (Höhe -480 mm; Gewicht -50 kg)
- Sonnenblende außen, transparent
- Fahrerhauskunststoffanbauteile in Fahrerhausfarbe lackiert
- Zusatzaufächer außen
- Kühl- / Gefrierschrank
- Alexa Sprachsteuerung
- Bett unten 3-teilig
- Bett unten und oben (bei Komfortbett oben Maß [8] -100 mm)
- Vollautomatische Klimaanlage (mit EcoMode-Funktion)
- Night Time Safety Lock
- Standklimaanlage integriert
- Radio Bluetooth-Infotainment DAB+ mit 7" Touchscreen und Navigationssystem
- Raucherkit
- Full-LED-Hauptscheinwerfer mit integrierten LED-Nebelscheinwerfern, Abbiege- / Kurven- und Abblendlicht
- Lederlenkrad mit Funktionstasten für Radio, Telefon und Menüführung

Weitere Optionen auf Anfrage



1 = 2500 mm	5 = 95 mm
2 = 3800 mm*	6 = 430 mm
3 = 2250 mm	7 = 500 mm
4 = 2150 mm	8 = 785 mm

*Modellabhängig



AUFHÄNGUNG / FEDERUNG

Vorderachse: Mechanisch
Parabelfedern an der Vorderachse

Hinterachse: Luftfederung
4 Luftfederbälge an der Antriebsachse
Verstellweg Hinterachse: + 140 mm / - 61 mm

ELEKTRISCHE ANLAGE

Nennspannung [V]	24
Drehstrom - Generator [V/A]	28 / 90
Anlasser [kW]	5.5
Anzahl der Batterien	2
Kapazität [V/Ah]	12 / 220

BEMERKUNGEN

Fahrerassistenzsysteme (teilweise ausstattungsabhängig bzw. optional verfügbar)

ABS - Antiblockiersystem
ACC - Aktiver Abstandsregeltempomat
AEBS - Automatischer Notbremsassistent
ARB - Berganfahrhilfe
ASR - Antriebsschlupfregelung
BAS - Bremsassistent
Creeping Mode - Kriechgang-Modus für präzise Manöviervorgänge
DAS - Fahrerermüdigkeitserkennung
Ecofleet - Automatisierte Getriebschaltung
Eco-Roll - Segelmodus Getriebe
Ecoswitch - Lastabhängige Antriebssteuerung
ESP - Elektronisches Stabilitätsprogramm
GAP Control - Tempomat mit geschwindigkeitsabhängig einstellbarer Aktivierung der Dauerbremse(n)
Hi-Cruise - GPS gesteuerter Tempomat
LDWS - Fahrspurüberwachungsassistent
Rocking Mode - Freischaukel-Modus
TMPS - Reifendruckkontrollsystem



Konnektivität

ANS - Übermittlung von Fehlercodes zur nächstgelegenen Werkstatt
DSE - Aktive Fahrstilanalyse
Proactive Service - Proaktive Fahrzeugüberwachung zur Verbesserung der Fahrzeugbetriebszeit
RAS - Auslesen von Steuergeräten und Diagnoseparametern zur Software-Fernprogrammierung

Die in dieser Beschreibung enthaltenen Bilder und Grafiken dienen nur als Beispiele. Fahrzeuge enthalten teilweise Sonderausstattungen. Serienmäßige Ausstattungsdetails lassen sich nicht davon ableiten. Forschung und technische Fortentwicklung führen zu ständigen Verbesserungen der Produktqualität. Daher behält sich die IVECO Magirus AG Deutschland das Recht vor, Modelle, technische Daten, Ausstattungen und Zubehör ohne vorherige Ankündigung zu ändern. Gewichte beziehen sich auf die serienmäßige Ausführung ohne Sonderwünsche. Alle Angaben $\pm 3\%$ gemäß WVTA aufgrund von Fertigungstoleranzen. Alle Angaben ohne Gewähr, Irrtum vorbehalten.



IVECO Magirus AG
Edisonstraße 4
85716 Unterschleißheim

Product Management
Medium & Heavy

www.iveco.com