

DER NEUE DAILY

TECHNISCHE BESCHREIBUNG
KASTENWAGEN 4X4 OFF-ROAD

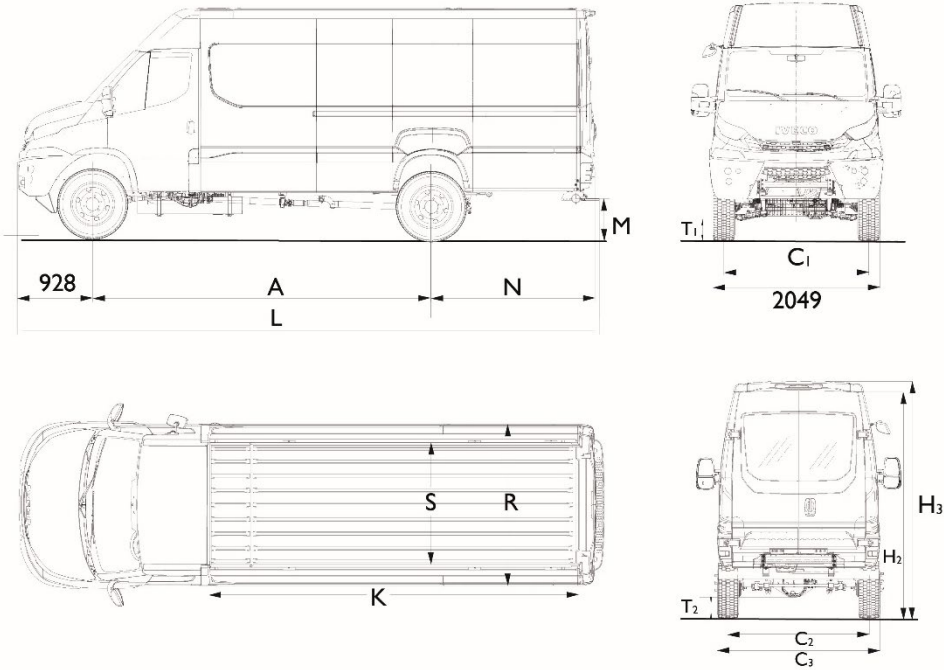


*Beispielbild

70 S 18HA8 V WX
70 S 18H V WX

IVECO
Drive the road of change

KASTENWAGEN 70 S 18HA8 V WX
KASTENWAGEN 70 S 18H V WX



ABMESSUNGEN (in mm)

A Radstand	3.595		3.595L		4.175	
Dach	H₁	H₂	H₂	H₃	H₂	H₃
L Länge max.	5.611		6.011		7.176	
H Höhe max. (unbeladen)	2.560	2.938	2.934	3.125	2.934	3.124
C1 Spurweite vorn			1.725			
C2 Spurweite hinten			1.713			
T1 Bodenfreiheit vorne (unbeladen)			263			
T2 Bodenfreiheit hinten (unbeladen)			225			
N Überhang hinten (mit hinterer Trittstufe)	1.091		1.491		2.076	
Spurkreis	14.300		14.336		16.136	
Wendekreis			15.100		16.900	
Wattiefe			630			
Laderaum						
K Länge innen	3.093		3.497		4.647	
R Breite innen			1.740			
Höhe innen	1.545	1.900	1.900	2.100	1.900	2.100
S Breite zwischen den Radkästen			1.032			
Länge der Radkästen			890			
M Ladehöhe	900	900	896	895	896	894
Hintere Tür						
Öffnungsbreite			1.530			
Öffnungshöhe	1.450	1.800	1.800	2.000	1.800	2.000
Seitentür						
Öffnungsbreite			1.260			
Öffnungshöhe	1.425	1.800	1.800	2.000	1.800	2.000
Ladevolumen (m³)	9,0	10,8	12,0	13,4	16,0	18,0

Alle Angaben gemäß Richtlinie 97/27/EG einschließlich 2003/19/EG Anhang I

Iveco Magirus AG
Vertriebszentrale
 Edisonstraße 4
 D-85716 Unterschleißheim
 www.iveco.de

Iveco Austria
Gesellschaft m. b. H.
 Hetmanekgasse 14
 AT-1231 Wien
 www.iveco.at

Iveco Schweiz AG
 Oberfeldstrasse 16
 CH-8302 Kloten
 www.iveco.ch

IVECO
 Drive the road of change

**KASTENWAGEN 70 S 18HA8 V WX
KASTENWAGEN 70 S 18H V WX**

GEWICHTE (in kg)

Radstand	3.595		3.595L		4.175	
Dach	H₁	H₂	H₂	H₃	H₂	H₃
Zulässiges Gesamtgewicht	7.000					
Gesamtzuggewicht	10.500					
Vorderachslast max.	2.700					
Hinterachslast max.	5.000				4.800	
Anhängelast ungebremst	750					
Anhängelast mit Auflaufbremse	3.500					
Stützlast	150					
Dachlast	150*					
Fahrzeugleergewichte und Nutzlast Blattfederung						
Leergewicht	3.475	3.476	3.540	3.568	3.770	3.835
Leergewicht, Vorderachse	1.980	1.883	1.895	1.905	1.950	1.980
Leergewicht, Hinterachse	1.495	1.593	1.645	1.663	1.820	1.855
Nutzlast	3.525	3.524	3.460	3.432	3.320	3.165

Alle Angaben gemäß Richtlinie 97/27/EG einschließlich 2003/19/EG Anhang I

Leergewicht ohne Sonderausstattung inklusive 75 kg für Fahrer und Gepäck sowie 90 % Tankinhalte. Kann auf Grund von Ausstattungsmerkmalen abweichen.

*Nur für Fachzeuge mit Dachhöhe H1 oder H2.

RAHMEN

Leiterrahmen aus einteiligen C-Profil-Längsträgern mit eingenieteten Querträgern.

Radstand	3.595	3.595L	4.175
Anzahl der Querträger	7	7	7
Höhe der Längsträger	184		
Breite der Längsträger	69		
Stärke der Längsträger	5		

KRAFTSTOFFTANK

Tank für 90 l Kraftstoff links am Rahmen.

Verschließbarer Einfüllstutzen nach EG-Norm links an der B-Säule.

UREATANK

Tank für 20 l Urea rechts am Rahmen.

Verschließbarer Einfüllstutzen nach EG-Norm rechts an der B-Säule.

Iveco Magirus AG
Vertriebszentrale
Edisonstraße 4
D-85716 Unterschleißheim
www.iveco.de

Iveco Austria
Gesellschaft m. b. H.
Hetmanekgasse 14
AT-1231 Wien
www.iveco.at

Iveco Schweiz AG
Oberfeldstrasse 16
CH-8302 Kloten
www.iveco.ch



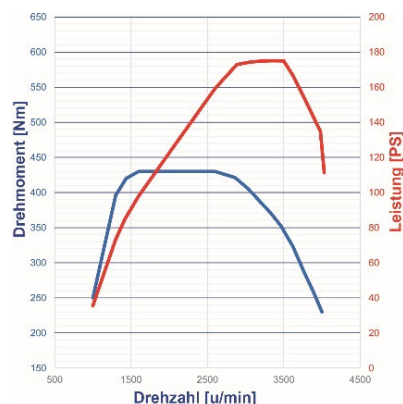
KASTENWAGEN 70 S 18HA8 V WX KASTENWAGEN 70 S 18H V WX

MOTOR

F1CFL411B

4-Zyl. 16V-DOHC-Reihenmotor mit elektronisch geregelter Common Rail-Hochdruck-Direkteinspritzung, EDC, Turbolader, Wasserkühlung mit elektromagnetischem Ventilator, gekühlte Abgasrückführung, Vorkatalysator, Dieselpartikelfilter und SCR-System mit AdBlue, beheizter Kraftstofffilter. Auspuffrohr innerhalb der Rahmenlängsträger.

Technische Daten	Motor .18H
Anzahl der Zylinder	4 in Reihe
Bohrung und Hub	95,8 mm x 104 mm
Hubraum	2.998 cm ³
Turbolader	mit VGT und Ladeluftkühlung
Leistung (nach EG-Normen 80/1269/EG)	129 kW (176 PS) bei 3.500 min ⁻¹
Drehmoment (nach EG-Normen 97/21)	430 Nm bei 1.600 min ⁻¹
Abgasnorm (nach EG-Norm 595/2009/EG)	Euro VI e



GETRIEBE (HI-Matic)

8HP70L HI-MATIC 8-Gang-Wandler-Automatikgetriebe mit Eco- und Power-Modus.

Trockengewicht = 89 kg. Fahrleistungsangaben mit Serienbereifung und Serienhinterachsübersetzung.

Motor	Getriebe/Gang	Übersetzungsverhältnis	Höchstgeschwindigkeit (km/h)	Steigfähigkeit bei max. Drehzahl (%)
.18H F1CFL411B	8HP70L HI-MATIC / 1°	i = 4,696	23,3*	33,2
	8HP70L HI-MATIC / 8°	i = 0,667	163,8*	2,9

* Geschwindigkeitsangaben sind errechnet. Fahrzeughöchstgeschwindigkeit ist auf 90 km/h begrenzt. Tatsächlich gefahrene Werte können, je nach Aufbauhöhe, Einsatzart, Beladung und Witterung, abweichen. In den Fahrzeugpapieren wird ein Geschwindigkeitsbereich angegeben.

GETRIEBE (Manuell)

Synchronschaltgetriebe (Typ FT50.6M) mit sechs Vorwärtsgängen - 6. Gang als Overdrive ausgelegt - und Rückwärtsgang. Aluminiumgehäuse. Gewicht = 57 kg. Fahrleistungsangaben mit Serienbereifung und Serienhinterachsübersetzung.

Motor	Getriebe/Gang	Übersetzungsverhältnis	Höchstgeschwindigkeit (km/h)	Steigfähigkeit bei max. Drehzahl (%)
.18H F1CFL411B	FT50.6M / 1°	i = 5,375	20,3*	38,8
	FT50.6M / 6°	i = 0,791	138,1*	4,0

* Geschwindigkeitsangaben sind errechnet. Fahrzeughöchstgeschwindigkeit ist auf 90 km/h begrenzt. Tatsächlich gefahrene Werte können, je nach Aufbauhöhe, Einsatzart, Beladung und Witterung, abweichen. In den Fahrzeugpapieren wird ein Geschwindigkeitsbereich angegeben.

KUPPLUNG

Wartungsfreie, hydraulisch betätigte Einscheibentrockenkupplung. Belag asbestfrei.

Außendurchmesser

Motor .18H	11" (279,5 mm)
------------	----------------

VERTEILERGETRIEBE

Verteilergetriebe für permanenten Allradantrieb mit einer Drehmomentverteilung von 50% auf die Hinterachse (HA) und 50% auf die Vorderachse (VA), zuschaltbare Längsdifferentialsperre, Übersetzung i = 0,99, zuschaltbare Geländereduktion i = 2,15.

Nebenantrieb am Verteilergetriebe

Vorbereitung durch Flansch hinten am Getriebe.

Iveco Magirus AG
Vertriebszentrale
Edisonstraße 4
D-85716 Unterschleißheim
www.iveco.de

Iveco Austria
Gesellschaft m. b. H.
Hetmanekgasse 14
AT-1231 Wien
www.iveco.at

Iveco Schweiz AG
Oberfeldstrasse 16
CH-8302 Kloten
www.iveco.ch

IVECO
Drive the road of change

KASTENWAGEN 70 S 18HA8 V WX
KASTENWAGEN 70 S 18H V WX

ACHSEN

Vorderachse

Einzelradaufhängung an Doppel-Querlenkern (Trapezform).

Hinterachse

Einfach unteretzte Hinterachse. Übersetzungsverhältnis (Serie)

	Getriebe	Motor .18H
HI-Matic	8HP70L	i = 5,13
Manuell	FT50.6M	i = 5,13

Weitere Übersetzungen auf Wunsch lieferbar.

Differentialsperre an Vorder- und Hinterachse

FEDERUNG

Mechanische Federung

Vorderachse

Quad-Tor Drehstabfederung, Drehstabstabilisator.

Hinterachse

Halbhelptikfederung, vorne in Federaugen und hinten in Schwingen gelagert, mit Gummi-Dämpfungselementen, Drehstabstabilisator

Stoßdämpfer

Je zwei integrierte Teleskopstoßdämpfer an der Vorder- und Hinterachse.

ELEKTRISCHE ANLAGE

Nennspannung: 12 V

Batterie: 12 V - 110 Ah

Generator: 14 V - 180 A (2520 W)

Anlasser: 12 V - 2,2 kW (3,0 PS)

Scheinwerfer Halogen H7 höhenverstellbar

Tagesfahrlicht

Nebelschlussleuchte

Rückfahrcheinwerfer

BREMSANLAGE

Innenbelüftete Scheibenbremsen an der Vorderachse und Scheibenbremsen an der Hinterachse mit schwimmend gelagerten Bremszangen. Beläge asbestfrei. An der Hinterachse integrierte Feststellbremse.

Bremsabmessungen	Vorne	Hinten
Scheibendurchmesser (mm):	301	306

Erfüllt EG-Norm 71/320/EG

Betriebsbremse

Anti-Blockier-System (ABS) mit Antriebs-Schlupf-Regelung (ASR) und elektronischer Bremslastverteilung (EBD). Elektronisches Stabilitätsprogramm (ESP) mit hydraulischem Bremsassistent (HBA), Motor-Schleppmoment-Regelung (MSR), Anfahrassistent (AAS), Anhängerspurbstabilisierung (TSM) und Überschlagsvermeidung (ROM). Hydraulische 2-Kreisanlage mit Unterdruck-Bremskraftverstärker auf die Vorder- und Hinterräder wirkend. Elektronische Verschleißanzeige der Bremsbeläge.

Feststellbremse

Handbremshebel mechanisch auf die Hinterräder wirkend.

LENKUNG

Servolenkung mit dreigeteilter Lenksäule, höhenverstellbar. In Lenkradschloß integrierte Wegfahrsperr. Lenkraddurchmesser: 390 mm

ZUBEHÖR

Warndreieck, Verbandskasten, Wagenheber, Warnleuchte (ohne Batterien)

BEREIFUNG/RÄDER

Bereifung: vorn einfach, hinten einfach
265/70 R 19,5

Räder: Scheibenräder
7,5J R19,5

Iveco Magirus AG
Vertriebszentrale
Edisonstraße 4
D-85716 Unterschleißheim
www.iveco.de

Iveco Austria
Gesellschaft m. b. H.
Hetmanekgasse 14
AT-1231 Wien
www.iveco.at

Iveco Schweiz AG
Oberfeldstrasse 16
CH-8302 Kloten
www.iveco.ch

IVECO
Drive the road of change

KASTENWAGEN 70 S 18HA8 V WX KASTENWAGEN 70 S 18H V WX



KABINE INNEN

- Airbag für Fahrer mit Gurtstraffer
- Bequeme Einstiegstufen hinter den Radkästen
- Kabinenboden mit pflegeleichten Gummitteppichen ausgelegt
- Verkleidung an den Seiten und an der Rückwand
- Türverkleidung an Fahrer- und Beifahrertüre mit großen Staufächern und Flaschenhalter
- Elektrische Fensterheber
- Einteiliger Dachhimmel mit zwei verstellbaren Sonnenblenden
- Kabinenbeleuchtung einschließlich Spotlight in der Deckenmitte
- Freier Durchgang von der Fahrer- zur Beifahrerseite
- Wählhebel am Armaturenbrett
- Ergonomisches Armaturenbrett mit 2 geschlossenen Ablagen und zentralem Dokumentenfach in der Mittelkonsole
- Handschuhfach
- Getränkefach (kühlbar mit Klimaanlage)
- Höhenverstellbare Sicherheitsgurte für Fahrer und Beifahrer, 3-Punkt-Sicherheitsgurt für den Mittelsitz
- Störung Außenbeleuchtung
- Tür(en) offen
- Kraftstoffvorratsanzeige mit Warnlampe*
- Kühlwassertemperaturanzeige mit Warnlampe*
- On-Board-Diagnose-System (EOBD)*
- Batteriespannung niedrig
- Störung Motorsteuerung*
- Motoröl Druck niedrig*, Kühlflüssigkeitsstand niedrig*
- Kraftstofffilter verstopft*
- Dieselpartikelfilter

Weitere Leuchtanzeigen (im Bedarfsfall):

- Differenzialsperre aktiviert
- Beifahrerairbag deaktiviert*
- Störung EG-Kontrollgerät*
- Störung Luftfederung*

*Bei jedem Startvorgang leuchten die Anzeigen automatisch einige Sekunden lang auf.

Bestuhlung

- Fahrersitz mehrfach verstellbar, mit integrierter Kopfstütze
- Beifahrersitzbank für 2 Personen mit 3-Punkt-Gurten und höhenverstellbaren Kopfstützen

Heizung / Lüftung

Manuelle Klimaanlage, Heizung über Wärmetauscher. Vierstufiges Gebläse mit fünf verschiedenen Luftverteilungsmöglichkeiten sowie Kabinenluftumwälzung. Entfroster und Kondensschutz für Windschutzscheibe und Seitenscheiben. Wahlweise Frischluftzufuhr oder Umluftschaltung

Instrumente im Armaturenbrett

- Elektronischer Tachometer und Drehzahlmesser
- Helligkeitsregler für Armaturen
- Digitales EG-Kontrollgerät
- 1 Einbauschacht (gemäß DIN) zur Montage von Radio, Tachograph, Navigationsgerät (GPS) usw. vorbereitet
- Bedienelemente für Heizung und Lüftung
- 12V Steckdosen
- Batterietrennschalter, elektrisch

Digitalanzeige für folgende Funktionen:

- Bordcomputer mit LCD-Display zur Steuerung und Überwachung wichtiger Fahrzeugdaten
- Gesamtkilometerzähler, Trip Computer mit Tageskilometerzähler, Durchschnittsverbrauch, Momentanverbrauch, Durchschnittsgeschwindigkeit und Fahrzeit
- Datum, Uhr
- Scheinwerfer-Leuchtweiten Regulierung
- Service
- Außentemperaturanzeige und Eis-Warnung (nur mit Klimaautomatik)

Anzeigen im Comfort-Display oder als Warnleuchte im Armaturenbrett

- ESP im Eingriff*, Störung ABS*, Störung Bremsen/EBD*
- Störung Wegfahrsperre*
- Störung Airbag*
- Fahrtrichtungsanzeiger/Warnblinkanlage ein
- Sicherheitsgurt Fahrer nicht angelegt
- Nebelscheinwerfer ein, Fernlicht, Parkleuchten ein, Nebelschlussleuchten ein

KABINE AUßEN

- Kurzhaubenfahrerhaus in aerodynamischen Design für drei Personen (Fahrer plus 2 Beifahrer)
- Selbsttragende Karosserie aus Stahlblech, mit elastischen Befestigungselementen am Rahmen montiert
- Kastenaufbau in Ganzstahlkonstruktion für alle Dachhöhen
- Korrosionsschutzmaßnahmen an der Karosserie durch Verwendung von verzinkten Blechen sowie Mehrschicht-Kataphorese-Behandlung und Unterbodenschutz
- Frontgrill und Einstiegsverkleidung aus recyclebarem Kunststoff
- Stoßfänger dreigeteilt aus Stahl
- Getönte Windschutzscheibe aus verstärktem, verklebtem Verbundglas
- Elektrisch verstellbare und heizbare Außenspiegel beidseitig mit integriertem Weitwinkelspiegel

Scheibenwischer

Zweistufige Scheibenwischenanlage mit 2 Wischerarmen und Intervallschaltung.

Scheinwerfer und Leuchten

- 2 großflächige Klarglas-Frontscheinwerfer mit Standlicht, asymmetrischem Abblendlicht, Fernlicht und Tagesfahrlicht
- je 2 Parkleuchten vorne und hinten
- je 2 Fahrtrichtungsanzeiger vorne, seitlich in den Außenspiegeln integriert und hinten
- 2 Bremsleuchten
- 2 hintere Kennzeichenleuchten
- 2 Rückfahrscheinwerfer
- 2 Nebelschlussleuchten
- Seitenmarkierungsleuchten ab Radstand 4100
- Nebelscheinwerfer

Aufbau

- Dach aus Stahlblech
- Seitliche Schiebetür rechts mit manueller Lichtschaltung
- Doppelflügel-Hecktüren mit Haltegriff
- Trennwand zum Laderaum

Iveco Magirus AG
Vertriebszentrale
Edisonstraße 4
D-85716 Unterschleißheim
www.iveco.de

Iveco Austria
Gesellschaft m. b. H.
Hetmanekgasse 14
AT-1231 Wien
www.iveco.at

Iveco Schweiz AG
Oberfeldstrasse 16
CH-8302 Kloten
www.iveco.ch

IVECO
Drive the road of change



IVECO
Drive the road of change

IVECO MAGIRUS AG ♦ EDISONSTRASSE 4 ♦ 85716 UNTERSCHLEISSHEIM ♦ WWW.IVECO.DE
IVECO AUSTRIA GESELLSCHAFT M. B. H. ♦ HETMANEGASSE 14 ♦ 1231 WIEN ♦ WWW.IVECO.AT
IVECO SCHWEIZ AG ♦ OBERFELDSTRASSE 16 ♦ 8302 KLOTEN ♦ WWW.IVECO.CH